



ประกาศองค์การบริหารส่วนตำบลตำพรุ
เรื่อง ประกวดราคาจ้างก่อสร้างโครงการก่อสร้างระบบกรองน้ำผิวดิน
ด้วยวิธีประกวดราคาอิเล็กทรอนิกส์ (e-bidding)

องค์การบริหารส่วนตำบลตำพรุ มีความประสงค์จะประกวดราคาจ้างก่อสร้างโครงการ
ก่อสร้างระบบกรองน้ำผิวดิน ด้วยวิธีประกวดราคาอิเล็กทรอนิกส์ (e-bidding) งบประมาณของงานจ้าง
ก่อสร้าง ในการประกวดราคาครั้งนี้ จำนวน ๑,๓๔๕,๐๐๐.๐๐ บาท (หนึ่งล้านเจ็ดแสนสี่หมื่นห้าพันบาทถ้วน)
และราคากลางของงานจ้างก่อสร้าง ในการประกวดราคาครั้งนี้ เป็นเงินทั้งสิ้น ๑,๘๒๓,๐๑๘.๘๙ บาท (หนึ่ง
ล้านแปดแสนสองหมื่นสามพันสิบแปดบาทแปดสิบเก้าสตางค์) จำนวน ๑ รายการ

ผู้ยื่นข้อเสนอต้องยื่นข้อเสนอโดยแสดงหลักฐานถึงขีดความสามารถและความพร้อมที่มีอยู่ใน
วันยื่นข้อเสนอ โดยมีรายละเอียดดังนี้

๑. ผู้ยื่นข้อเสนอจะต้องมีคุณสมบัติให้ปฏิบัติตามเอกสารประกวดราคาอิเล็กทรอนิกส์กำหนด
๒. ผู้ยื่นข้อเสนอต้องเสนอราคาทางระบบจัดซื้อจัดจ้างภาครัฐด้วยอิเล็กทรอนิกส์ในวันที่ ๘
กรกฎาคม ๒๕๖๙ ระหว่างเวลา ๑๓.๐๐ น. ถึง ๑๖.๐๐ น. ซึ่งสามารถจัดเตรียมเอกสารข้อเสนอได้ตั้งแต่วันที่
ประกาศจนถึงวันเสนอราคา

๓. ผู้สนใจสามารถดูรายละเอียดและดาวน์โหลดเอกสารประกวดราคาอิเล็กทรอนิกส์เลขที่
๓/๒๕๖๙ ลงวันที่ ๓๐ มิถุนายน พ.ศ. ๒๕๖๙ ผ่านทางระบบจัดซื้อจัดจ้างภาครัฐด้วยอิเล็กทรอนิกส์ ได้
ตั้งแต่วันที่ประกาศจนถึงวันเสนอราคา ได้ที่เว็บไซต์ www.tamru.go.th หรือ www.gprocurement.go.th

ประกาศ ณ วันที่ ๓๐ มิถุนายน พ.ศ. ๒๕๖๙

ดาบตำรวจ

(เชมณัฐ ณ์รัฐชยากุล)

นายกองค์การบริหารส่วนตำบลตำพรุ



เอกสารประกวดราคาจ้างก่อสร้างด้วยวิธีประกวดราคาอิเล็กทรอนิกส์ (e-bidding)

เลขที่ ๗/๒๕๖๙

การจ้างก่อสร้างโครงการก่อสร้างระบบกรองน้ำผิวดิน

ตามประกาศ องค์การบริหารส่วนตำบลตำบ่อ

ลงวันที่ ๓๐ มิถุนายน ๒๕๖๙

องค์การบริหารส่วนตำบลตำบ่อ ซึ่งต่อไปนี้จะเรียกว่า "องค์การบริหารส่วนตำบลตำบ่อ" มีความประสงค์จะ ประกวดราคาจ้างก่อสร้างโครงการก่อสร้างระบบกรองน้ำผิวดิน ด้วยวิธีประกวดราคาอิเล็กทรอนิกส์ (e-bidding) ตามรายการ ดังนี้

จ้างก่อสร้างโครงการก่อสร้างระบบ กรองน้ำผิวดิน จำนวน ๑ โครงการ

โดยมีข้อแนะนำและข้อกำหนดดังต่อไปนี้

๑. เอกสารแนบท้ายเอกสารประกวดราคาอิเล็กทรอนิกส์

- ๑.๑ แบบรูปและรายการละเอียด และขอบเขตของงาน
- ๑.๒ แบบใบเสนอราคาที่กำหนดไว้ในระบบจัดซื้อจัดจ้างภาครัฐด้วยอิเล็กทรอนิกส์
- ๑.๓ แบบสัญญาจ้างก่อสร้าง
- ๑.๔ แบบหนังสือคำประกัน
 - (๑) หลักประกันสัญญา
- ๑.๕ สูตรการปรับราคา
- ๑.๖ บทนิยาม
 - (๑) ผู้ที่มีผลประโยชน์ร่วมกัน
 - (๒) การขัดขวางการแข่งขันอย่างเป็นธรรม
 - (๓) ผลงาน
- ๑.๗ แบบบัญชีเอกสารที่กำหนดไว้ในระบบจัดซื้อจัดจ้างภาครัฐด้วยอิเล็กทรอนิกส์
 - (๑) บัญชีเอกสารส่วนที่ ๑
 - (๒) บัญชีเอกสารส่วนที่ ๒
- ๑.๘ รายละเอียดการคำนวณราคากลางงานก่อสร้างตาม BOQ (Bill of Quantities)
- ๑.๙ แผนการทำงาน
- ๑.๑๐ แผนการใช้วัสดุที่ผลิตภายในประเทศและแผนการใช้เหล็กที่ผลิตภายใน

๒. คุณสมบัติของผู้ยื่นข้อเสนอ

๒.๑ มีความสามารถตามกฎหมาย

๒.๒ ไม่เป็นบุคคลล้มละลาย

๒.๓ ไม่อยู่ระหว่างเลิกกิจการ

๒.๔ ไม่เป็นบุคคลซึ่งอยู่ระหว่างถูกระงับการยื่นข้อเสนอหรือทำสัญญากับหน่วยงานของรัฐไว้ชั่วคราว เนื่องจากเป็นผู้ที่ไม่ผ่านเกณฑ์การประเมินผลการปฏิบัติงานของผู้ประกอบการตามระเบียบที่รัฐมนตรีว่าการกระทรวงการคลังกำหนดตามที่ประกาศเผยแพร่ในระบบเครือข่ายสารสนเทศของกรมบัญชีกลาง

๒.๕ ไม่เป็นบุคคลซึ่งถูกระบุชื่อไว้ในบัญชีรายชื่อผู้ทำงานและได้แจ้งเวียนชื่อให้เป็นผู้ทำงานของหน่วยงานของรัฐในระบบเครือข่ายสารสนเทศของกรมบัญชีกลาง ซึ่งรวมถึงนิติบุคคลที่ผู้ทำงานเป็นหุ้นส่วนผู้จัดการ กรรมการผู้จัดการ ผู้บริหาร ผู้มีอำนาจในการดำเนินงานในกิจการของนิติบุคคลนั้นด้วย

๒.๖ มีคุณสมบัติและไม่มีลักษณะต้องห้ามตามที่คณะกรรมการนโยบายการจัดซื้อจัดจ้าง และการบริหารพัสดุภาครัฐกำหนดในราชกิจจานุเบกษา

๒.๗ เป็นนิติบุคคลผู้มีอาชีพรับจ้างงานก่อสร้างที่ประกวดราคาอิเล็กทรอนิกส์ดังกล่าว

๒.๘ ไม่เป็นผู้มีผลประโยชน์ร่วมกันกับผู้ยื่นข้อเสนอรายอื่นที่เข้ายื่นข้อเสนอให้แก่องค์การบริหารส่วนตำบลตำรุณ วันประกาศประกวดราคาอิเล็กทรอนิกส์ หรือไม่เป็นผู้กระทำการอันเป็นการขัดขวาง การแข่งขันอย่างเป็นธรรมในการประกวดราคาอิเล็กทรอนิกส์ครั้งนี้

๒.๙ ไม่เป็นผู้ได้รับเอกสิทธิ์หรือความคุ้มกัน ซึ่งอาจปฏิเสธไม่ยอมขึ้นศาลไทย เว้นแต่รัฐบาลของผู้ยื่นข้อเสนอได้มีคำสั่งให้สละเอกสิทธิ์และความคุ้มกันเช่นนั้น

๒.๑๐ ผู้ยื่นข้อเสนอต้องมีผลงานก่อสร้างประเภทเดียวกันกับงานที่ประกวดราคาจ้างก่อสร้างในวงเงินไม่น้อยกว่า ๘๗๒,๕๐๐.๐๐ บาท (แปดแสนเจ็ดหมื่นสองพันห้าร้อยบาทถ้วน) และเป็นผลงานที่เป็นคู่สัญญาโดยตรงกับหน่วยงานของรัฐ หรือหน่วยงานเอกชนที่ องค์การบริหารส่วนตำบลตำรุณ เชื้อถือ

๒.๑๑ ผู้ยื่นข้อเสนอที่ยื่นข้อเสนอในรูปแบบของ "กิจการร่วมค้า" ต้องมีคุณสมบัติดังนี้

(๑) การกำหนดสัดส่วนในการเข้าร่วมค้าของคู่สัญญา

กรณีที่ข้อตกลงฯ กำหนดให้ผู้เข้าร่วมค้ารายใดรายหนึ่งเป็นผู้เข้าร่วมค้าหลัก ข้อตกลงฯ จะต้องมีกำหนดสัดส่วนหน้าที่ และความรับผิดชอบในปริมาณงาน สิ่งของ หรือมูลค่าตามสัญญาของผู้เข้าร่วมค้าหลักมากกว่าผู้เข้าร่วมค้ารายอื่นทุกราย

(๒) กรณีที่ข้อตกลงฯ กำหนดให้ผู้เข้าร่วมค้ารายใดรายหนึ่งเป็นผู้เข้าร่วมค้าหลัก กิจการร่วมค่านั้นต้องใช้ผลงานของผู้เข้าร่วมค้าหลักรายเดียวเป็นผลงานของกิจการร่วมค้าที่ยื่นข้อเสนอ

สำหรับข้อตกลงฯ ที่ไม่ได้กำหนดให้ผู้เข้าร่วมค้ารายใดเป็นผู้เข้าร่วมค้าหลักผู้เข้าร่วมค้าทุกรายจะต้องมีคุณสมบัติครบถ้วนตามเงื่อนไขที่กำหนดไว้ในเอกสารเชิญชวน

(๓) การยื่นข้อเสนอของกิจการร่วมค้า

(๓.๑) กรณีที่ข้อตกลงฯ กำหนดให้มีการมอบหมายผู้เข้าร่วมค้ารายใดรายหนึ่ง เป็นผู้ยื่นข้อเสนอในนามกิจการร่วมค้า การยื่นข้อเสนอดังกล่าวไม่ต้องมีหนังสือมอบอำนาจ สำหรับข้อตกลงฯ ที่ไม่ได้กำหนดให้ผู้เข้าร่วมค้ารายใดเป็นผู้ยื่นข้อเสนอ ผู้เข้าร่วมค้าทุกรายจะต้องลงลายมือชื่อในหนังสือมอบอำนาจให้ผู้เข้าร่วมค้ารายใดรายหนึ่งเป็นผู้ยื่นข้อเสนอในนามกิจการร่วมค้า

(๓.๒) การยื่นข้อเสนอด้วยวิธีประกวดราคาอิเล็กทรอนิกส์ (e - bidding) ให้ผู้เข้าร่วมค้าที่ได้รับมอบหมายหรือมอบอำนาจตามข้อ (๓.๑) ดำเนินการซื้อเอกสารประกวดราคาอิเล็กทรอนิกส์ กรณีที่มีการจำหน่ายเอกสารซื้อหรือจ้าง

๒.๑๒ ผู้ยื่นข้อเสนอต้องลงทะเบียนที่มีข้อมูลถูกต้องครบถ้วนในระบบจัดซื้อจัดจ้างภาครัฐด้วย อิเล็กทรอนิกส์ (Electronic Government Procurement : e-GP) ของกรมบัญชีกลาง

๒.๑๓ ผู้ยื่นข้อเสนอต้องมีมูลค่าสุทธิของกิจการ ดังนี้

๑. กรณีผู้ยื่นข้อเสนอเป็นนิติบุคคลที่จัดตั้งขึ้นตามกฎหมายไทยหรือต่างประเทศ ซึ่งได้จดทะเบียนเกินกว่า ๑ ปี ต้องมีมูลค่าสุทธิของกิจการ จากผลต่างระหว่างสินทรัพย์สุทธิหักด้วยหนี้สิน สุทธิ ที่ปรากฏในงบแสดงฐานะการเงินที่มีการตรวจรับรองแล้ว ซึ่งจะต้องแสดงค่าเป็นบวก ๑ ปีสุดท้ายก่อนวัน ยื่นข้อเสนอ งบแสดงฐานะการเงิน ๑ ปีสุดท้ายก่อนวันยื่นข้อเสนอ หมายถึง งบแสดงฐานะการเงินย้อนไปก่อน วันที่หน่วยงานของรัฐกำหนดให้เป็นวันยื่นข้อเสนอ ๑ ปีปฏิทิน เว้นแต่กรณีนิติบุคคลที่จัดตั้งขึ้นตามกฎหมาย ไทย หากวันยื่นข้อเสนอเป็นช่วงระยะเวลาที่กรมพัฒนาธุรกิจการค้ากำหนดให้นิติบุคคลยื่นงบแสดงฐานะ การเงินกับกรมพัฒนาธุรกิจการค้า ซึ่งจะอยู่ในช่วงเดือนมกราคม - เดือนพฤษภาคม ของทุกปี โดยนิติบุคคลที่ เป็นผู้ยื่นข้อเสนอ นั้นยังอยู่ในช่วงของการยื่นงบแสดงฐานะการเงินกับกรมพัฒนาธุรกิจการค้า คือ ช่วงเดือน มกราคม - เดือนพฤษภาคม กรณีนี้ให้สามารถยื่นงบแสดงฐานะการเงินย้อนไปอีก ๑ ปี ได้

๒. กรณีผู้ยื่นข้อเสนอเป็นนิติบุคคลที่จัดตั้งขึ้นตามกฎหมายไทย ซึ่งยังไม่มี การรายงานงบแสดงฐานะการเงินกับกรมพัฒนาธุรกิจการค้า หรือกรณีผู้ยื่นข้อเสนอเป็นนิติบุคคลที่จัดตั้งขึ้นตาม กฎหมายต่างประเทศซึ่งยังไม่มี การรายงานงบแสดงฐานะการเงิน ให้พิจารณาการกำหนดมูลค่าของ ทุนจดทะเบียน โดยผู้ยื่นข้อเสนอจะต้องมีทุนจดทะเบียนที่เรียกชำระมูลค่าหุ้นแล้ว ณ วันที่ยื่นข้อเสนอ ไม่ต่ำ กว่า ๑ ล้านบาท

๓. สำหรับการจัดซื้อจัดจ้างครั้งหนึ่งที่มีวงเงินเกิน ๕๐๐,๐๐๐ บาทขึ้นไป กรณีผู้ ยื่นข้อเสนอเป็นบุคคลธรรมดา ให้พิจารณาจากหนังสือรับรองบัญชีเงินฝาก ไม่เกิน ๙๐ วันก่อนวันยื่นข้อเสนอ โดยต้องมีเงินฝากคงเหลือในบัญชีธนาคารเป็นมูลค่า ๑ ใน ๔ ของมูลค่างบประมาณของโครงการหรือรายการที่ ยื่นข้อเสนอในแต่ละครั้ง และหากเป็นผู้ชนะการจัดซื้อจัดจ้างหรือเป็นผู้ได้รับการคัดเลือกจะต้องแสดงหนังสือ รับรองบัญชีเงินฝากที่มีมูลค่าดังกล่าวอีกครั้งหนึ่งในวันลงนามในสัญญา

๔. กรณีที่ผู้ยื่นข้อเสนอไม่มีมูลค่าสุทธิของกิจการหรือทุนจดทะเบียน หรือมีแต่ไม่ เพียงพอที่จะเข้ายื่นข้อเสนอ สามารถดำเนินการได้ดังนี้

(๑) กรณีผู้ยื่นข้อเสนอเป็นนิติบุคคลที่จัดตั้งขึ้นตามกฎหมายไทย หรือ

บุคคลธรรมดาที่ถือสัญชาติไทย ผู้ยื่นข้อเสนอสามารถขอวงเงินสินเชื่อ โดยต้องมีวงเงินสินเชื่อ ๑ ใน ๔ ของมูลค่างบประมาณของโครงการหรือรายการที่ยื่นข้อเสนอในแต่ละครั้ง จะเป็นสินเชื่อที่ธนาคารภายในประเทศหรือบริษัทเงินทุนหรือบริษัทเงินทุนหลักทรัพย์ที่ได้รับอนุญาตให้ประกอบกิจการเงินทุนเพื่อการพาณิชย์ และประกอบธุรกิจค้าประกันตามประกาศของธนาคารแห่งประเทศไทย ตามรายชื่อบริษัทเงินทุนที่ธนาคารแห่งประเทศไทยแจ้งเวียนให้ทราบ โดยพิจารณาจากยอดเงินรวมของวงเงินสินเชื่อที่สำนักงานใหญ่รับรอง หรือที่สำนักงานสาขารับรอง (กรณีได้รับมอบอำนาจจากสำนักงานใหญ่) ซึ่งออกให้แก่ผู้ยื่นข้อเสนอ นับถึงวันยื่นข้อเสนอไม่เกิน ๙๐ วัน

(๒) กรณีผู้ยื่นข้อเสนอเป็นนิติบุคคลที่จัดตั้งขึ้นตามกฎหมายต่างประเทศ หรือบุคคลธรรมดาที่มีได้ถือสัญชาติไทย ผู้ยื่นข้อเสนอสามารถขอวงเงินสินเชื่อ โดยต้องมีวงเงินสินเชื่อ ๑ ใน ๔ ของมูลค่างบประมาณของโครงการหรือรายการที่ยื่นข้อเสนอในแต่ละครั้ง จะเป็นสินเชื่อที่ธนาคารภายในประเทศหรือบริษัทเงินทุนหรือบริษัทเงินทุนหลักทรัพย์ที่ได้รับอนุญาตให้ประกอบกิจการเงินทุนเพื่อการพาณิชย์ และประกอบธุรกิจค้าประกันตามประกาศของธนาคารแห่งประเทศไทย ตามรายชื่อบริษัทเงินทุนที่ธนาคารแห่งประเทศไทยแจ้งเวียนให้ทราบ หรือเป็นสินเชื่อที่ธนาคารต่างประเทศหรือบริษัทเงินทุนหลักทรัพย์ที่ได้รับอนุญาตให้ประกอบกิจการเงินทุนเพื่อการพาณิชย์และประกอบธุรกิจค้าประกันตามประกาศของธนาคารกลางต่างประเศนั้น ตามรายชื่อบริษัทที่ธนาคารกลางต่างประเศนั้นแจ้งเวียนให้ทราบ โดยพิจารณาจากยอดเงินรวมของวงเงินสินเชื่อที่สำนักงานใหญ่รับรอง หรือที่สำนักงานสาขารับรอง (กรณีได้รับมอบอำนาจจากสำนักงานใหญ่) ซึ่งออกให้แก่ผู้ยื่นข้อเสนอ นับถึงวันยื่นข้อเสนอไม่เกิน ๙๐ วัน

๕. กรณีผู้ยื่นข้อเสนอเป็นนิติบุคคลที่จัดตั้งขึ้นตามกฎหมายต่างประเทศ หรือบุคคลธรรมดาที่มีได้ถือสัญชาติไทยตามข้อ ๒ ข้อ ๓ และข้อ ๔ (๒) มูลค่าจะต้องเป็นไปตามอัตราแลกเปลี่ยนเงินตรา ตามประกาศที่ธนาคารแห่งประเทศไทยกำหนด ในช่วงระหว่างวันที่เผยแพร่ประกาศและเอกสารประกวดราคาในระบบจัดซื้อจัดจ้างภาครัฐด้วยอิเล็กทรอนิกส์ (e - GP) จนถึงวันเสนอราคา

ทั้งนี้ ผู้ยื่นข้อเสนอจะต้องยื่นเอกสารที่แสดงให้เห็นถึงข้อมูลเกี่ยวกับมูลค่าสุทธิของกิจการแล้วแต่กรณี ประกอบกับเอกสารดังกล่าวจะต้องผ่านการรับรองตามระเบียบกระทรวงการต่างประเทศว่าด้วยการรับรองเอกสาร พ.ศ. ๒๕๓๙ และที่แก้ไขเพิ่มเติม กำหนด โดยจะต้องยื่นเอกสารดังกล่าวในวันยื่นข้อเสนอ หากผู้ยื่นข้อเสนอได้มีการยื่นเอกสารดังกล่าวมาพร้อมกับการยื่นข้อเสนอให้ถือว่าผู้ยื่นข้อเสนอรายนั้นยื่นเอกสารไม่ครบถ้วนตามเงื่อนไขที่กำหนดไว้ในเอกสารประกวดราคา

๖. กรณีตาม ข้อ ๑ - ข้อ ๕ ไม่ใช่บังคับกรณีดังต่อไปนี้

(๖.๑) กรณีที่ผู้ยื่นข้อเสนอเป็นหน่วยงานของรัฐภายในประเทศ

(๖.๒) นิติบุคคลที่จัดตั้งขึ้นตามกฎหมายไทยที่อยู่ระหว่างการฟื้นฟูกิจการตามพระราชบัญญัติล้มละลาย พ.ศ. ๒๕๔๓ และที่แก้ไขเพิ่มเติม

(๖.๓) งานจ้างก่อสร้างที่กรมบัญชีกลางได้ขึ้นทะเบียนผู้ประกอบการงานก่อสร้างแล้ว และงานจ้างก่อสร้างที่หน่วยงานของรัฐที่ได้มีการจัดทำบัญชีผู้ประกอบการงานก่อสร้างที่มีคุณสมบัติเบื้องต้นไว้แล้วก่อนวันที่พระราชบัญญัติการจัดซื้อจัดจ้างฯ มีผลใช้บังคับ

(๖.๔) การจัดซื้อจัดจ้างตามมาตรา ๕๖ วรรคหนึ่ง (๒) (ข) และ (ค) แห่งพระราชบัญญัติการจัดซื้อจัดจ้างฯ

(๖.๕) การซื้ออสังหาริมทรัพย์และการเช่าอสังหาริมทรัพย์

(๖.๖) กรณีงานจ้างบริการหรืองานจ้างเหมาบริการกับบุคคลธรรมดา เช่น จ้างพนักงานขับรถ ครูชาวต่างชาติ พนักงานเก็บขยะ พนักงานบันทึกข้อมูล เป็นต้น

๓. หลักฐานการยื่นข้อเสนอ

ผู้ยื่นข้อเสนอจะต้องเสนอเอกสารหลักฐานยื่นมาพร้อมกับการเสนอราคาทางระบบจัดซื้อจัดจ้างภาครัฐด้วยอิเล็กทรอนิกส์ โดยแยกเป็น ๒ ส่วน คือ

๓.๑ ส่วนที่ ๑ อย่างน้อยต้องมีเอกสารดังต่อไปนี้

(๑) ในกรณีผู้ยื่นข้อเสนอเป็นนิติบุคคล

(ก) ห้างหุ้นส่วนสามัญหรือห้างหุ้นส่วนจำกัด ให้ยื่นสำเนาหนังสือรับรองการจดทะเบียนนิติบุคคล บัญชีรายชื่อหุ้นส่วนผู้จัดการ

(ข) บริษัทจำกัดหรือบริษัทมหาชนจำกัด ให้ยื่นสำเนาหนังสือรับรองการจดทะเบียนนิติบุคคล หนังสือบริคณห์สนธิ บัญชีรายชื่อกรรมการผู้จัดการ และบัญชีผู้ถือหุ้นรายใหญ่ (ถ้ามี)

(๒) ในกรณีผู้ยื่นข้อเสนอเป็นบุคคลธรรมดาหรือคณะบุคคลที่มีใจนิติบุคคล ให้ยื่นสำเนาบัตรประจำตัวประชาชนของผู้ยื่น ข้อเสนอข้อตกลงที่แสดงถึงการเข้าเป็นหุ้นส่วน (ถ้ามี) สำเนาบัตรประจำตัวประชาชนของผู้เป็นหุ้นส่วน หรือสำเนาหนังสือเดินทางของผู้เป็นหุ้นส่วนที่มีได้ถือสัญชาติไทย

(๓) ในกรณีผู้ยื่นข้อเสนอเป็นผู้ยื่นข้อเสนอรวมกันในฐานะเป็นผู้ร่วมค้า ให้ยื่นสำเนาสัญญาของการเข้าร่วมค้า และเอกสารตามที่ระบุไว้ใน (๑) หรือ (๒) ของผู้ร่วมค้า แล้วแต่กรณี

(๔) ผู้ยื่นข้อเสนอต้องแสดงหลักฐานเกี่ยวกับมูลค่าสุทธิของกิจการ ดังนี้

๑. กรณีผู้ยื่นข้อเสนอเป็นนิติบุคคลที่จัดตั้งขึ้นตามกฎหมายไทยหรือต่างประเทศ ซึ่งได้จดทะเบียนเกินกว่า ๑ ปี ต้องมีมูลค่าสุทธิของกิจการ จากผลต่างระหว่างสินทรัพย์สุทธิหักด้วยหนี้สินสุทธิที่ปรากฏในงบแสดงฐานะการเงินที่มีการตรวจรับรองแล้ว ซึ่งจะต้องแสดงค่าเป็นบวก ๑ ปีสุดท้ายก่อนวันยื่นข้อเสนอ งบแสดงฐานะการเงิน ๑ ปีสุดท้ายก่อนวันยื่นข้อเสนอ หมายถึง งบแสดงฐานะการเงินย้อนไปก่อนวันที่หน่วยงานของรัฐกำหนดให้เป็นวันยื่นข้อเสนอ ๑ ปีปฏิทิน เว้นแต่กรณีนิติบุคคลที่จัดตั้งขึ้นตามกฎหมายไทย หากวันยื่นข้อเสนอเป็นช่วงระยะเวลาที่กรมพัฒนาธุรกิจการค้ากำหนดให้นิติบุคคล ยื่นงบแสดงฐานะการเงินกับกรมพัฒนาธุรกิจการค้า ซึ่งจะอยู่ในช่วงเดือนมกราคม - เดือนพฤษภาคม ของทุกปี โดยนิติบุคคลที่เป็นผู้ยื่นเสนอนั้นยังอยู่ในช่วงของการยื่นงบแสดงฐานะการเงินกับกรมพัฒนาธุรกิจการค้า คือ ช่วงเดือนมกราคม - เดือนพฤษภาคม กรณีนี้ให้สามารถยื่นงบแสดงฐานะการเงินย้อนไปอีก ๑ ปี ได้

๒. กรณีผู้ยื่นข้อเสนอเป็นนิติบุคคลที่จัดตั้งขึ้นตามกฎหมายไทยซึ่งยังไม่มีผลการรายงานงบแสดงฐานะการเงินกับกรมพัฒนาธุรกิจการค้า หรือกรณีผู้ยื่นข้อเสนอเป็นนิติบุคคลที่จัดตั้งขึ้นตามกฎหมายต่างประเทศซึ่งยังไม่มีผลการรายงานงบแสดงฐานะการเงิน ให้พิจารณาการกำหนดมูลค่าของทุนจดทะเบียน โดยผู้ยื่นข้อเสนอจะต้องมีทุนจดทะเบียนที่เรียกชำระมูลค่าหุ้นแล้ว ณ วันที่ยื่นข้อเสนอ ไม่ต่ำ

กว่า ๑ ล้านบาท

๓. สำหรับการจัดซื้อจัดจ้างครั้งหนึ่งที่มีวงเงินเกิน ๕๐๐,๐๐๐ บาทขึ้นไป กรณีผู้ยื่นข้อเสนอเป็นบุคคลธรรมดา ให้พิจารณาจากหนังสือรับรองบัญชีเงินฝากไม่เกิน ๙๐ วัน ก่อนวันยื่นข้อเสนอ โดยต้องมีเงินฝากคงเหลือในบัญชีธนาคารเป็นมูลค่า ๑ ใน ๔ ของมูลค่างบประมาณของโครงการหรือรายการที่ยื่นข้อเสนอในแต่ละครั้ง และหากเป็นผู้ชนะการจัดซื้อจัดจ้างหรือเป็นผู้ได้รับการคัดเลือกจะต้องแสดงหนังสือรับรองบัญชีเงินฝากที่มีมูลค่าดังกล่าวอีกครั้งหนึ่งในวันลงนามในสัญญา

๔. กรณีที่ผู้ยื่นข้อเสนอไม่มีมูลค่าสุทธิของกิจการหรือทุนจดทะเบียน หรือมีแต่ไม่เพียงพอที่จะเข้ายื่นข้อเสนอ สามารถดำเนินการได้ดังนี้

(๑) กรณีผู้ยื่นข้อเสนอเป็นนิติบุคคลที่จัดตั้งขึ้นตามกฎหมายไทย หรือบุคคลธรรมดาที่ถือสัญชาติไทย ผู้ยื่นข้อเสนอสามารถขอวงเงินสินเชื่อ โดยต้องมีวงเงินสินเชื่อ ๑ ใน ๔ ของมูลค่างบประมาณของโครงการหรือรายการที่ยื่นข้อเสนอในแต่ละครั้ง จะเป็นสินเชื่อที่ธนาคารภายในประเทศหรือบริษัทเงินทุนหรือบริษัทเงินทุนหลักทรัพย์ที่ได้รับอนุญาตให้ประกอบกิจการเงินทุนเพื่อการพาณิชย์และประกอบธุรกิจค้าประกันตามประกาศของธนาคารแห่งประเทศไทย ตามรายชื่อบริษัทเงินทุนที่ธนาคารแห่งประเทศไทยแจ้งเวียนให้ทราบ โดยพิจารณาจากยอดเงินรวมของวงเงินสินเชื่อที่สำนักงานใหญ่รับรอง หรือที่สำนักงานสาขารับรอง (กรณีได้รับมอบอำนาจจากสำนักงานใหญ่) ซึ่งออกให้แก่ผู้ยื่นข้อเสนอ นับถึงวันยื่นข้อเสนอไม่เกิน ๙๐ วัน

(๒) กรณีผู้ยื่นข้อเสนอเป็นนิติบุคคลที่จัดตั้งขึ้นตามกฎหมายต่างประเทศ หรือบุคคลธรรมดาที่มีได้ถือสัญชาติไทย ผู้ยื่นข้อเสนอสามารถขอวงเงินสินเชื่อ โดยต้องมีวงเงินสินเชื่อ ๑ ใน ๔ ของมูลค่างบประมาณของโครงการหรือรายการที่ยื่นข้อเสนอในแต่ละครั้ง จะเป็นสินเชื่อที่ธนาคารภายในประเทศ หรือบริษัทเงินทุนหรือบริษัทเงินทุนหลักทรัพย์ที่ได้รับอนุญาตให้ประกอบกิจการเงินทุนเพื่อการพาณิชย์ และประกอบธุรกิจค้าประกันตามประกาศของธนาคารแห่งประเทศไทย ตามรายชื่อบริษัทเงินทุนที่ธนาคารแห่งประเทศไทยแจ้งเวียนให้ทราบ หรือเป็นสินเชื่อที่ธนาคารต่างประเทศหรือบริษัทเงินทุนหลักทรัพย์ที่ได้รับอนุญาตให้ประกอบกิจการเงินทุนเพื่อการพาณิชย์และประกอบธุรกิจค้าประกันตามประกาศของธนาคารกลางต่างประเทศนั้น ตามรายชื่อบริษัทที่ธนาคารกลางต่างประเทศนั้นแจ้งเวียนให้ทราบ โดยพิจารณาจากยอดเงินรวมของวงเงินสินเชื่อที่สำนักงานใหญ่รับรอง หรือที่สำนักงานสาขารับรอง (กรณีได้รับมอบอำนาจจากสำนักงานใหญ่) ซึ่งออกให้แก่ผู้ยื่นข้อเสนอ นับถึงวันยื่นข้อเสนอไม่เกิน ๙๐ วัน

๕. กรณีผู้ยื่นข้อเสนอเป็นนิติบุคคลที่จัดตั้งขึ้นตามกฎหมายต่างประเทศ หรือบุคคลธรรมดาที่มีได้ถือสัญชาติไทยตามข้อ ๒ ข้อ ๓ และข้อ ๔ (๒) มูลค่าจะต้องเป็นไปตามอัตราแลกเปลี่ยนเงินตราตามประกาศที่ธนาคารแห่งประเทศไทยกำหนด ในช่วงระหว่างวันที่เผยแพร่ประกาศและเอกสารประกวดราคาในระบบจัดซื้อจัดจ้างภาครัฐด้วยอิเล็กทรอนิกส์ (e - GP) จนถึงวันเสนอราคา

ทั้งนี้ ผู้ยื่นข้อเสนอจะต้องยื่นเอกสารที่แสดงให้เห็นถึงข้อมูลเกี่ยวกับมูลค่าสุทธิของกิจการแล้วแต่กรณี ประกอบกับเอกสารดังกล่าวจะต้องผ่านการรับรองตามระเบียบกระทรวงการต่างประเทศว่าด้วยการรับรองเอกสาร พ.ศ. ๒๕๓๙ และที่แก้ไขเพิ่มเติม กำหนด โดยจะต้องยื่นเอกสารดัง

กล่าวในวันยื่นข้อเสนอ หากผู้ยื่นข้อเสนอได้มีการยื่นเอกสารดังกล่าวมาพร้อมกับการยื่นข้อเสนอให้ถือว่าผู้ยื่นข้อเสนอรายนั้นยื่นเอกสารไม่ครบถ้วนตามเงื่อนไขที่กำหนดไว้ในเอกสารประกวดราคา

(๕) สำเนาใบทะเบียนพาณิชย์ (ถ้ามี)

(๖) สำเนาใบทะเบียนภาษีมูลค่าเพิ่ม (ถ้ามี)

(๗) บัญชีเอกสารส่วนที่ ๑ ทั้งหมดที่ได้ยื่นพร้อมกับการเสนอราคาทางระบบจัดซื้อจัดจ้างภาครัฐด้วยอิเล็กทรอนิกส์ ตามแบบในข้อ ๑.๗ (๑) โดยไม่ต้องแนบในรูปแบบ PDF File (Portable Document Format)

ทั้งนี้ เมื่อผู้ยื่นข้อเสนอดำเนินการแนบไฟล์เอกสารตามบัญชีเอกสารส่วนที่ ๑ ครบถ้วน ถูกต้องแล้ว ระบบจัดซื้อจัดจ้างภาครัฐด้วยอิเล็กทรอนิกส์จะสร้างบัญชีเอกสารส่วนที่ ๑ ตามแบบในข้อ ๑.๗ (๑) ให้โดยผู้ยื่นข้อเสนอไม่ต้องแนบบัญชีเอกสารส่วนที่ ๑ ดังกล่าวในรูปแบบ PDF File (Portable Document Format)

๓.๒ ส่วนที่ ๒ อย่างน้อยต้องมีเอกสารดังต่อไปนี้

(๑) สำเนาหนังสือรับรองผลงานก่อสร้าง

(๒) สำเนาใบขึ้นทะเบียนผู้ประกอบการวิสาหกิจขนาดกลางและขนาดย่อม (SMEs) (ถ้ามี)

(๓) บัญชีเอกสารส่วนที่ ๒ ทั้งหมดที่ได้ยื่นพร้อมกับการเสนอราคาทางระบบจัดซื้อจัดจ้างภาครัฐด้วยอิเล็กทรอนิกส์ตามแบบในข้อ ๑.๗ (๒) โดยไม่ต้องแนบในรูปแบบ PDF File (Portable Document Format)

ทั้งนี้ เมื่อผู้ยื่นข้อเสนอดำเนินการแนบไฟล์เอกสารตามบัญชีเอกสารส่วนที่ ๒ ครบถ้วน ถูกต้องแล้ว ระบบจัดซื้อจัดจ้างภาครัฐด้วยอิเล็กทรอนิกส์จะสร้างบัญชีเอกสารส่วนที่ ๒ ตามแบบในข้อ ๑.๗ (๒) ให้โดยผู้ยื่นข้อเสนอไม่ต้องแนบบัญชีเอกสารส่วนที่ ๒ ดังกล่าวในรูปแบบ PDF File (Portable Document Format)

๔. การเสนอราคา

๔.๑ ผู้ยื่นข้อเสนอต้องยื่นข้อเสนอ และเสนอราคาทางระบบจัดซื้อจัดจ้างภาครัฐด้วยอิเล็กทรอนิกส์ตามที่กำหนดไว้ในเอกสารประกวดราคาอิเล็กทรอนิกส์นี้ โดยไม่มีเงื่อนไขใดๆ ทั้งสิ้น และจะต้องกรอกข้อความให้ถูกต้องครบถ้วน พร้อมทั้งหลักฐานแสดงตัวตนและทำการยืนยันตัวตนของผู้ยื่นข้อเสนอ โดยไม่ต้องแนบบใบเสนอราคาในรูปแบบ PDF File (Portable Document Format)

๔.๒ ผู้ยื่นข้อเสนอจะต้องกรอกรายละเอียดการเสนอราคาในใบเสนอราคาตาม ข้อ ๑.๒ ให้ครบถ้วน โดยไม่ต้องยื่น ใบแจ้งปริมาณงานและราคาและใบบัญชีรายการก่อสร้าง ในรูปแบบ PDF File (Portable Document Format)

ในการเสนอราคาให้เสนอราคาเป็นเงินบาทและเสนอราคาได้เพียงครั้งเดียวและราคาเดียว โดยเสนอราคารวม หรือราคาต่อหน่วย หรือราคาต่อรายการ ตามเงื่อนไขที่ระบุไว้ตามข้อ ๖.๒ ให้ถูกต้อง ทั้งนี้ ราคารวมที่เสนอจะต้องตรงกันทั้งตัวเลขและตัวหนังสือ ถ้าตัวเลขและตัวหนังสือไม่ตรงกัน ให้ถือตัว

หนังสือเป็นสำคัญ โดยคิดราคารวมทั้งสิ้นซึ่งรวมค่าภาษีมูลค่าเพิ่ม ภาษีอากรอื่น และค่าใช้จ่ายที่ส่งไปแล้ว
ราคาที่เสนอจะต้องเสนอกำหนดยื่นราคาไม่น้อยกว่า ๙๐ วัน ตั้งแต่วันเสนอ
ราคาโดยภายในกำหนดยื่นราคา ผู้ยื่นข้อเสนอมองต้องรับผิดชอบราคาที่ตนได้เสนอไว้และจะถอนการเสนอราคา
มิได้

๔.๓ ผู้ยื่นข้อเสนอมองจะต้องเสนอกำหนดเวลาดำเนินการก่อสร้างแล้วเสร็จไม่เกิน ๙๐
วัน นับถัดจากวันลงนามในสัญญาจ้างก่อสร้าง

๔.๔ ก่อนเสนอราคา ผู้ยื่นข้อเสนอมองควรตรวจสอบร่างสัญญา แบบรูปและรายการ
ละเอียด และขอบเขตของงาน ฯลฯ ให้ถี่ถ้วนและเข้าใจเอกสารประกวดราคาอิเล็กทรอนิกส์ทั้งหมดเสียก่อนที่
จะตกลงยื่นข้อเสนอมองตามเงื่อนไขในเอกสารประกวดราคาอิเล็กทรอนิกส์

๔.๕ ผู้ยื่นข้อเสนอมองต้องยื่นข้อเสนอมองและเสนอราคาทางระบบจัดซื้อจัดจ้างภาครัฐ
ด้วย อิเล็กทรอนิกส์ในวันที่ ๘ กรกฎาคม ๒๕๖๙ ระหว่างเวลา ๑๓.๐๐ น. ถึง ๑๖.๐๐ น. และเวลาในการ
เสนอราคาให้ถือตามเวลาของระบบจัดซื้อจัดจ้างภาครัฐด้วยอิเล็กทรอนิกส์เป็นเกณฑ์

เมื่อพ้นกำหนดเวลายื่นข้อเสนอมองและเสนอราคาแล้ว จะไม่รับเอกสารการยื่นข้อ
เสนอมอง และการเสนอราคาใดๆ โดยเด็ดขาด

๔.๖ ผู้ยื่นข้อเสนอมองต้องจัดทำเอกสารสำหรับใช้ในการเสนอราคาในรูปแบบ
ไฟล์เอกสาร ประเภท PDF File (Portable Document Format) โดยผู้ยื่นข้อเสนอมองต้องเป็นผู้รับผิดชอบตรวจ
สอบความครบถ้วน ถูกต้อง และชัดเจนของเอกสาร PDF File ก่อนที่จะยืนยันการเสนอราคา แล้วจึงส่งข้อมูล
(Upload) เพื่อเป็นการเสนอราคาให้แก่องค์การบริหารส่วนตำบลตำบ. ผ่านทางระบบจัดซื้อจัดจ้างภาครัฐด้วย
อิเล็กทรอนิกส์

๔.๗ คณะกรรมการพิจารณาผลการประกวดราคาอิเล็กทรอนิกส์จะดำเนินการตรวจ
สอบ คุณสมบัติของผู้ยื่นข้อเสนอมองแต่ละรายว่า เป็นผู้ยื่นข้อเสนอมองที่มีผลประโยชน์ร่วมกันกับผู้ยื่นข้อเสนอมองรายอื่น
ตามข้อ ๑.๖ (๑) หรือไม่ หากปรากฏว่าผู้ยื่นข้อเสนอมองรายใดเป็นผู้ยื่นข้อเสนอมองที่มีผลประโยชน์ร่วมกันกับผู้ยื่นข้อ
เสนอมองรายอื่น คณะกรรมการพิจารณาผลฯ จะตัดรายชื่อผู้ยื่นข้อเสนอมองรายใดที่มีผลประโยชน์ร่วมกันนั้นออกจากร
การเป็นผู้ยื่นข้อเสนอมอง

หากปรากฏต่อคณะกรรมการพิจารณาผลฯ ว่า ก่อนหรือในขณะที่ มีการ
พิจารณาข้อเสนอมอง มีผู้ยื่นข้อเสนอมองรายใดกระทำการอันเป็นการขัดขวางการแข่งขันอย่างเป็นธรรมตาม ข้อ ๑.๖
(๒) และคณะกรรมการพิจารณาผลฯ เชื่อว่ามีการกระทำการอันเป็นการขัดขวางการแข่งขันอย่างเป็นธรรม คณะ
กรรมการพิจารณาผลฯ จะตัดรายชื่อผู้ยื่นข้อเสนอมองรายนั้นออกจากการเป็นผู้ยื่นข้อเสนอมอง และองค์การบริหาร
ส่วนตำบลตำบ. จะพิจารณาลงโทษผู้ยื่นข้อเสนอมองดังกล่าวเป็นผู้ที่งาน เว้นแต่ องค์การบริหารส่วนตำบลตำบ.
จะพิจารณาเห็นว่า ผู้ยื่นข้อเสนอมองรายนั้น มิใช่เป็นผู้ริเริ่มให้มีการกระทำความดังกล่าวและได้ให้ความร่วมมือเป็น
ประโยชน์ต่อการพิจารณาขององค์การบริหารส่วนตำบลตำบ.

๔.๘ ผู้ยื่นข้อเสนอมองจะต้องปฏิบัติ ดังนี้

(๑) ปฏิบัติตามเงื่อนไขที่ระบุไว้ในเอกสารประกวดราคาอิเล็กทรอนิกส์

(๒) ราคาที่เสนอจะต้องเป็นราคาที่รวมภาษีมูลค่าเพิ่ม และภาษีอื่นๆ (ถ้ามี) รวมค่าใช้จ่ายที่ส่งมอบไว้ด้วยแล้ว

(๓) ผู้ยื่นข้อเสนอจะต้องลงทะเบียนเพื่อเข้าสู่กระบวนการเสนอราคา ตามวัน เวลา ที่กำหนด

(๔) ผู้ยื่นข้อเสนอจะถอนการเสนอราคาที่เสนอแล้วไม่ได้

(๕) ผู้ยื่นข้อเสนอต้องศึกษาและทำความเข้าใจในระบบและวิธีการเสนอราคา ด้วยวิธีประกวดราคาอิเล็กทรอนิกส์ ของกรมบัญชีกลางที่แสดงไว้ในเว็บไซต์ www.gprocurement.go.th

๕.๙ ผู้ยื่นข้อเสนอที่เป็นผู้ชนะการเสนอราคาต้องจัดทำแผนการใช้พัสดุที่ผลิตภายใน ประเทศและแผนการใช้เหล็กที่ผลิตในประเทศ โดยยื่นให้หน่วยงานของรัฐภายใน ๖๐ วัน นับถัดจากวันลงนาม ในสัญญา เว้นแต่กรณีที่ระยะเวลาดำเนินการตามสัญญาไม่เกิน ๖๐ วัน

๕.๑๐ คู่สัญญาต้องจัดทำแผนการทำงานมาให้ภายใน ๗ วัน นับถัดจากวันลงนามใน สัญญา เว้นแต่เป็นกรณีสัญญาที่มีอายุไม่เกิน ๙๐ วัน หรือกรณีการจ้างก่อสร้างซึ่งสัญญาหรือบันทึกข้อตกลงเป็น หนังสือที่มีวงเงินไม่เกิน ๕๐๐,๐๐๐ บาท ทั้งนี้ แผนการทำงานดังกล่าวให้ถือเป็นเอกสารส่วนหนึ่งของสัญญา

๕. หลักเกณฑ์และสิทธิในการพิจารณา

๕.๑ ในการพิจารณาผลการยื่นข้อเสนอประกวดราคาอิเล็กทรอนิกส์ครั้งนี้ องค์กร การบริหารส่วนตำบลตำบुरुจะพิจารณาคัดสินโดยใช้ หลักเกณฑ์ราคา

๕.๒ การพิจารณาผู้ชนะการยื่นข้อเสนอ

กรณีใช้หลักเกณฑ์ราคาในการพิจารณาผู้ชนะการยื่นข้อเสนอ องค์กรบริหาร ส่วนตำบลตำบुरु จะพิจารณาจาก ราคารวม

๕.๓ หากผู้ยื่นข้อเสนอรายใดมีคุณสมบัติไม่ถูกต้องตามข้อ ๒ หรือยื่นหลักฐานการยื่น ข้อเสนอไม่ถูกต้อง หรือไม่ครบถ้วนตามข้อ ๓ หรือยื่นข้อเสนอไม่ถูกต้องตามข้อ ๔ คณะกรรมการพิจารณาผลฯ จะไม่รับพิจารณาข้อเสนอของผู้ยื่นข้อเสนอรายนั้น เว้นแต่ ผู้ยื่นข้อเสนอรายใดเสนอเอกสารทางเทคนิคหรือ แบบรูปและรายการละเอียดและขอบเขตของงานที่จะจ้างไม่ครบถ้วน หรือเสนอรายละเอียดแตกต่างไปจาก เงื่อนไขที่องค์กรบริหารส่วนตำบลตำบुरुกำหนดไว้ในประกาศและเอกสารประกวดราคาอิเล็กทรอนิกส์ ในส่วน ที่มีใช้สาระสำคัญและความแตกต่างนั้น ไม่มีผลทำให้เกิดการได้เปรียบเสียเปรียบ ต่อผู้ยื่นข้อเสนอรายอื่น หรือ เป็นการผิดพลาดเล็กน้อย คณะกรรมการพิจารณาผลฯ อาจพิจารณาผ่อนปรนการตัดสินสิทธิ ผู้ยื่นข้อเสนอรายนั้น

๕.๔ องค์กรบริหารส่วนตำบลตำบुरुสงวนสิทธิไม่พิจารณาข้อเสนอของผู้ยื่นข้อเสนอ โดยไม่มีการผ่อนผัน ในกรณีดังต่อไปนี้

(๑) ไม่กรอกชื่อผู้ยื่นข้อเสนอในการเสนอราคาทางระบบจัดซื้อจัดจ้าง ด้วย อิเล็กทรอนิกส์

(๒) เสนอรายละเอียดแตกต่างไปจากเงื่อนไขที่กำหนดในเอกสาร ประกวดราคา อิเล็กทรอนิกส์ที่เป็นสาระสำคัญ หรือมีผลทำให้เกิดความได้เปรียบเสียเปรียบแก่ผู้ยื่นข้อเสนอ รายอื่น

๕.๕ ในการตัดสินใจการประกวดราคาอิเล็กทรอนิกส์หรือในการทำสัญญา คณะกรรมการพิจารณาผลฯ หรือองค์การบริหารส่วนตำบลตำหฺร มีสิทธิให้ผู้ยื่นข้อเสนอชี้แจงข้อเท็จจริงเกี่ยวกับสภาพ ฐานะ หรือข้อเท็จจริงอื่นใดที่เกี่ยวข้องกับผู้ยื่นข้อเสนอเพิ่มเติมได้ องค์การบริหารส่วนตำบลตำหฺรมีสิทธิที่จะไม่รับข้อเสนอ ไม่รับราคา หรือไม่ทำสัญญา หากข้อเท็จจริงดังกล่าวไม่เหมาะสมหรือไม่ถูกต้อง

๕.๖ องค์การบริหารส่วนตำบลตำหฺรทวงไว้ซึ่งสิทธิที่จะไม่รับราคาต่ำสุด หรือราคาหนึ่งราคาใด หรือราคาข้อเสนอทั้งหมดก็ได้ และอาจพิจารณาเลือกจ้างก่อสร้างในจำนวน หรือขนาด หรือเฉพาะรายการหนึ่งรายการใด หรืออาจจะยกเลิก การประกวดราคาอิเล็กทรอนิกส์โดยไม่พิจารณาจัดจ้างก่อสร้างเลยก็ได้ สุดแต่จะพิจารณา ทั้งนี้ เพื่อประโยชน์ของทางราชการเป็นสำคัญ และให้ถือว่า การตัดสินใจของ องค์การบริหารส่วนตำบลตำหฺรเป็นเด็ดขาด ผู้ยื่นข้อเสนอจะเรียกร้องค่าใช้จ่าย หรือค่าเสียหายใดๆ มิได้ รวมทั้ง องค์การบริหารส่วนตำบลตำหฺรจะพิจารณายกเลิกการประกวดราคาอิเล็กทรอนิกส์และลงโทษผู้ยื่นข้อเสนอเป็นผู้ที่ทำงาน ไม่ว่าจะเป็นผู้ยื่นข้อเสนอที่ได้รับการคัดเลือกหรือไม่ก็ตาม หากมีเหตุที่เชื่อถือได้ว่าผู้ยื่นข้อเสนอกระทำการโดยไม่สุจริต เช่น การเสนอเอกสารอันเป็นเท็จ หรือใช้ข้อมูลคลาดเคลื่อนมาเสนอราคาแทน เป็นต้น

ในกรณีที่ผู้ยื่นข้อเสนอรายที่เสนอราคาต่ำสุด เสนอราคาต่ำจนคาดหมายได้ว่าไม่อาจดำเนินงานตามเอกสารประกวดราคาอิเล็กทรอนิกส์ได้ ในกรณีที่ระหว่างระยะเวลาตามสัญญาจนถึงวันที่ผู้ว่าจ้างได้ตรวจรับงานครั้งสุดท้ายได้เกิดความเสียหายอย่างร้ายแรงจากหรือแก่งานก่อสร้างถึงขนาดที่ก่อให้เกิดอันตรายต่อชีวิตหรือทรัพย์สินของประชาชนอันเนื่องมาจากการกระทำหรือละเว้นการกระทำใด ๆ ของผู้รับจ้าง ภายในระยะเวลา ๒ ปี นับตั้งแต่วันที่เกิดเหตุจนถึงวันยื่นข้อเสนอ คณะกรรมการพิจารณาผลฯ หรือ องค์การบริหารส่วนตำบลตำหฺร จะให้ผู้ยื่นข้อเสนออื่นชี้แจงและแสดงหลักฐานที่ทำให้เชื่อได้ว่า ผู้ยื่นข้อเสนอสามารถดำเนินการตามเอกสารประกวดราคาอิเล็กทรอนิกส์ให้เสร็จสมบูรณ์ หากคำชี้แจงไม่เป็นที่รับฟังได้ องค์การบริหารส่วนตำบลตำหฺร มีสิทธิที่จะไม่รับข้อเสนอหรือไม่รับราคาของผู้ยื่นข้อเสนอรายนั้น ทั้งนี้ ผู้ยื่นข้อเสนอดังกล่าวไม่มีสิทธิเรียกร้องค่าใช้จ่ายหรือค่าเสียหายใดๆ จากองค์การบริหารส่วนตำบลตำหฺร

๕.๗ ก่อนลงนามในสัญญา องค์การบริหารส่วนตำบลตำหฺร อาจประกาศยกเลิกการประกวดราคาอิเล็กทรอนิกส์ หากปรากฏว่ามีการกระทำที่เข้าลักษณะผู้ยื่นข้อเสนอที่ชนะการประกวดราคา หรือที่ได้รับการคัดเลือกมีผลประโยชน์ร่วมกัน หรือมีส่วนได้เสียกับผู้ยื่นข้อเสนอรายอื่น หรือขัดขวางการแข่งขันอย่างเป็นธรรม หรือสมยอมกันกับผู้ยื่นข้อเสนอรายอื่น หรือเจ้าหน้าที่ในการเสนอราคา หรือสื่อว่ากระทำการทุจริตอื่นใดในการเสนอราคา

๕.๘ หากผู้ยื่นข้อเสนอซึ่งเป็นผู้ประกอบการ SMEs เสนอราคาสูงกว่าราคาต่ำสุดของผู้ยื่นข้อเสนอรายอื่นที่ไม่เกินร้อยละ ๑๐ ให้จัดซื้อจัดจ้างกับผู้ประกอบการ SMEs ดังกล่าว โดยจัดเรียงลำดับผู้ยื่นข้อเสนอซึ่งเป็นผู้ประกอบการ SMEs ซึ่งเสนอราคาสูงกว่าราคาต่ำสุดของผู้ยื่นข้อเสนอรายอื่นไม่เกินร้อยละ ๑๐ ที่จะเรียกมาทำสัญญาไม่เกิน ๓ ราย

ผู้ยื่นข้อเสนอที่เป็นกิจการร่วมค้าที่จะได้สิทธิตามวรรคหนึ่ง ผู้เข้าร่วมค้าทุกราย จะต้องเป็นผู้ประกอบการ SMEs

ทั้งนี้ ผู้ประกอบการ SMEs ที่จะได้แต้มต่อด้านราคาตามวรรคหนึ่ง จะต้องมียอดเงินสัญญาสะสมตามปีปฏิทินรวมกับราคาที่เสนอในครั้งนี้อันแล้ว มีมูลค่ารวมกันไม่เกินมูลค่าของรายได้ตามขนาดที่ขึ้นทะเบียนไว้กับ สสว.

๕.๔ หากผู้ยื่นข้อเสนอซึ่งมิใช่ผู้ประกอบการ SMEs แต่เป็นบุคคลธรรมดาที่ถือสัญชาติไทยหรือนิติบุคคลที่จัดตั้งขึ้นตามกฎหมายไทยเสนอราคาสูงกว่าราคาต่ำสุดของผู้ยื่นข้อเสนอซึ่งเป็นบุคคลธรรมดาที่มีได้ถือสัญชาติไทยหรือนิติบุคคลที่จัดตั้งขึ้นตามกฎหมายของต่างประเทศไม่เกินร้อยละ ๓ ให้จัดซื้อจัดจ้างกับบุคคลธรรมดาที่ถือสัญชาติไทยหรือนิติบุคคลที่จัดตั้งขึ้นตามกฎหมายไทยดังกล่าว

ผู้ยื่นข้อเสนอที่เป็นกิจการร่วมค้าที่จะได้สิทธิตามวรรคหนึ่ง ผู้เข้าร่วมค้าทุกรายจะต้องเป็นบุคคลธรรมดาที่ถือสัญชาติไทยหรือนิติบุคคลที่จัดตั้งขึ้นตามกฎหมายไทย

๖. การทำสัญญาจ้างก่อสร้าง

ผู้ชนะการประกวดราคาอิเล็กทรอนิกส์จะต้องทำสัญญาจ้างตามแบบสัญญา ดังระบุในข้อ ๑.๓ หรือทำข้อตกลงเป็นหนังสือกับองค์การบริหารส่วนตำบลตำบูลำหู่ ภายใน ๗ วัน นับถัดจากวันที่ได้รับแจ้ง และจะต้องวางหลักประกันสัญญาเป็นจำนวนเงินเท่ากับร้อยละ ๕ ของราคาค่าจ้างที่ประกวดราคาอิเล็กทรอนิกส์ ให้องค์การบริหารส่วนตำบลตำบูลำหู่ยึดถือไว้ในขณะทำสัญญาโดยใช้หลักประกันอย่างหนึ่งอย่างใด ดังต่อไปนี้

๖.๑ เงินสด

๖.๒ เช็คหรือตราพดที่ธนาคารเซ็นสั่งจ่าย ซึ่งเป็นเช็คหรือตราพดลงวันที่ที่ใช้เช็คหรือตราพดนั้น ชำระต่อเจ้าหน้าที่ในวันทำสัญญา หรือก่อนวันนั้นไม่เกิน ๓ วันทำการ

๖.๓ หนังสือค้ำประกันของธนาคารภายในประเทศ ตามตัวอย่างที่คณะกรรมการนโยบายกำหนด ดังระบุในข้อ ๑.๔ (๒) หรือจะเป็นหนังสือค้ำประกันอิเล็กทรอนิกส์ตามวิธีการที่กรมบัญชีกลางกำหนด

๖.๔ หนังสือค้ำประกันของบริษัทเงินทุน หรือบริษัทเงินทุนหลักทรัพย์ที่ได้รับอนุญาตให้ประกอบกิจการเงินทุนเพื่อการพาณิชย์และประกอบธุรกิจค้ำประกันตามประกาศของธนาคารแห่งประเทศไทย ตามรายชื่อบริษัทเงินทุนที่ธนาคารแห่งประเทศไทยแจ้งเวียนให้ทราบ โดยอนุโลมให้ใช้ตามตัวอย่างหนังสือค้ำประกันของธนาคารที่คณะกรรมการนโยบายกำหนด ดังระบุในข้อ ๑.๔ (๒)

๖.๕ พันธบัตรรัฐบาลไทย

หลักประกันนี้จะคืนให้ โดยไม่มีดอกเบี้ยภายใน ๑๕ วันนับถัดจากวันที่ผู้ชนะการประกวดราคาอิเล็กทรอนิกส์ (ผู้รับจ้าง) พ้นจากข้อผูกพันตามสัญญาจ้างแล้ว

๗. ค่าจ้างและการจ่ายเงิน

องค์การบริหารส่วนตำบลตำบูลำหู่ จะจ่ายค่าจ้างซึ่งได้รวมภาษีมูลค่าเพิ่มตลอดจนภาษีอากรอื่น ๆ และค่าใช้จ่ายทั้งปวงด้วยแล้วให้แก่ผู้ยื่นข้อเสนอที่ได้รับการคัดเลือกให้เป็นผู้รับจ้าง เมื่อผู้รับจ้างได้ปฏิบัติงานถูกต้องและครบถ้วนตามสัญญาจ้างหรือข้อตกลง และองค์การบริหารส่วนตำบลตำบูลำหู่ได้ตรวจรับมอบงานจ้างเรียบร้อยแล้ว รวมทั้งทำสถานที่ก่อสร้างให้สะอาดเรียบร้อย

๘. อัตราค่าปรับ

ค่าปรับตามสัญญาจ้างแนบท้ายเอกสารประกวดราคาอิเล็กทรอนิกส์นี้ หรือข้อตกลงจ้างเป็นหนังสือจะกำหนด ดังนี้

๘.๑ กรณีที่ผู้รับจ้างนำงานที่รับจ้างไปจ้างช่วงให้ผู้อื่นทำอีกทอดหนึ่งโดยไม่ได้รับอนุญาตจากองค์การบริหารส่วนตำบลตำบ่อทราย จะกำหนดค่าปรับสำหรับการฝ่าฝืนดังกล่าวเป็นจำนวนร้อยละ ๑๐ ของวงเงินของงานจ้างช่วงนั้น

๘.๒ กรณีที่ผู้รับจ้างปฏิบัติผิดสัญญาจ้างก่อสร้าง นอกเหนือจากข้อ ๘.๑ จะกำหนดค่าปรับเป็นรายวันเป็นจำนวนเงินตายตัวในอัตราร้อยละ ๐.๑๐ ของราคางานจ้าง

๙. การรับประกันความชำรุดบกพร่อง

ผู้ชนะการประกวดราคาอิเล็กทรอนิกส์ซึ่งได้ทำสัญญาจ้าง ตามแบบ ดังระบุในข้อ ๑.๓ หรือข้อตกลงจ้างเป็นหนังสือแล้วแต่กรณี จะต้องรับประกันความชำรุดบกพร่องของงานจ้างที่เกิดขึ้นภายในระยะเวลา ไม่น้อยกว่า ๒ ปี นับถัดจากวันที่องค์การบริหารส่วนตำบลตำบ่อทรายได้รับมอบงาน โดยต้องรับผิดชอบซ่อมแซมแก้ไขให้ใช้การได้ดีดังเดิมภายใน ๑๕ วัน นับถัดจากวันที่ได้รับแจ้งความชำรุดบกพร่อง

๑๐. ข้อสงวนสิทธิ์ในการยื่นข้อเสนอและอื่น ๆ

๑๐.๑ เงินค่าจ้างสำหรับงานจ้างครั้งนี้ ได้มาจากเงินสะสมปีงบประมาณ พ.ศ. ๒๕๖๙ การลงนามในสัญญาจะกระทำต่อเมื่อ องค์การบริหารส่วนตำบลตำบ่อทรายได้รับอนุมัติเงิน ค่าก่อสร้างจากเงินสะสมปีงบประมาณ พ.ศ. ๒๕๖๙

๑๐.๒ เมื่อองค์การบริหารส่วนตำบลตำบ่อทรายได้คัดเลือกผู้ยื่นข้อเสนอรายใดให้เป็นผู้รับจ้าง และได้ตกลงจ้าง ตามการประกวดราคาอิเล็กทรอนิกส์แล้ว ถ้าผู้รับจ้างจะต้องสั่งหรือนำสิ่งของมาเพื่อ งานจ้างดังกล่าวเข้ามาจากต่างประเทศ และของนั้นต้องนำเข้ามาโดยทางเรือในเส้นทางที่มีเรือไทยเดินอยู่ และสามารถให้บริการรับขนได้ตามที่รัฐมนตรีว่าการกระทรวงคมนาคมประกาศกำหนด ผู้ยื่นข้อเสนอซึ่งเป็นผู้รับจ้างจะต้องปฏิบัติตามกฎหมายว่าด้วยการส่งเสริมการพาณิชย์นาวิ ดังนี้

(๑) แจ้งการสั่งหรือนำสิ่งของดังกล่าวเข้ามาจากต่างประเทศต่อกรมเจ้าท่า ภายใน ๗ วัน นับตั้งแต่วันที่ผู้รับจ้างสั่งหรือซื้อของจากต่างประเทศ เว้นแต่เป็นของที่รัฐมนตรีว่าการกระทรวงคมนาคมประกาศยกเว้นให้บรรทุกโดยเรืออื่นได้

(๒) จัดการให้สิ่งของดังกล่าวบรรทุกโดยเรือไทย หรือเรือที่มีสิทธิเช่นเดียวกับเรือไทยจากต่างประเทศมายังประเทศไทย เว้นแต่จะได้รับอนุญาตจากกรมเจ้าท่า ให้บรรทุกสิ่งของนั้น โดยเรืออื่น ที่มีใช้เรือไทย ซึ่งจะต้องได้รับอนุญาตเช่นนั้นก่อนบรรทุกของลงเรืออื่น หรือเป็นของที่รัฐมนตรีว่าการกระทรวงคมนาคมประกาศยกเว้นให้บรรทุกโดยเรืออื่น

(๓) ในกรณีที่มิปฏิบัติตาม (๑) หรือ (๒) ผู้รับจ้างจะต้องรับผิดชอบตามกฎหมายว่าด้วยการส่งเสริมการพาณิชย์นาวิ

๑๐.๓ ผู้ยื่นข้อเสนอซึ่งองค์การบริหารส่วนตำบลตำบ่อทรายได้คัดเลือกแล้ว ไม่ไปทำสัญญาหรือข้อตกลงจ้างเป็นหนังสือภายในเวลาที่กำหนดดังระบุไว้ในข้อ ๗ องค์การบริหารส่วนตำบลตำบ่อทรายจะริบ

หลักประกันการยื่นข้อเสนอ หรือเรียกร้องจากผู้ออกหนังสือค้ำประกัน การยื่นข้อเสนอทันที และอาจพิจารณาเรียกร้องให้ชดใช้ความเสียหายอื่น (ถ้ามี) รวมทั้งจะพิจารณาให้เป็นผู้ทำงาน ตามระเบียบกระทรวงการคลังว่าด้วยการจัดซื้อจัดจ้างและการบริหารพัสดุภาครัฐ พ.ศ. ๒๕๖๐

๑๐.๔ องค์การบริหารส่วนตำบลตำบลดำพรุสงวนสิทธิ์ที่จะแก้ไขเพิ่มเติมเงื่อนไข หรือข้อกำหนดในแบบสัญญาหรือข้อตกลงจ้างเป็นหนังสือให้เป็นไปตามความเห็นของสำนักงานอัยการสูงสุด (ถ้ามี)

๑๐.๕ ในกรณีที่เอกสารแนบท้ายเอกสารประกวดราคาอิเล็กทรอนิกส์นี้ มีความขัดหรือแย้งกันผู้ยื่นข้อเสนอจะต้องปฏิบัติตามคำวินิจฉัยขององค์การบริหารส่วนตำบลตำบลดำพรุ คำวินิจฉัยดังกล่าวให้ถือเป็นที่สุด และ ผู้ยื่นข้อเสนอไม่มีสิทธิเรียกร้องค่าใช้จ่ายใดๆ เพิ่มเติม

๑๐.๖ องค์การบริหารส่วนตำบลตำบลดำพรุ อาจประกาศยกเลิกการจัดจ้างในกรณีต่อไปนี้ ได้ โดยที่ผู้ยื่นข้อเสนอจะเรียกร้องค่าเสียหายใดๆ จากองค์การบริหารส่วนตำบลตำบลดำพรุไม่ได้

(๑) องค์การบริหารส่วนตำบลตำบลดำพรุไม่ได้รับการจัดสรรเงินที่จะใช้ในการจัดจ้าง หรือได้รับจัดสรรแต่ไม่เพียงพอที่จะทำการจัดจ้างครั้งนี้ต่อไป

(๒) มีการกระทำที่เข้าลักษณะผู้ยื่นข้อเสนอที่ชนะการจัดจ้างหรือที่ได้รับการคัดเลือกมี ผลประโยชน์ร่วมกัน หรือมีส่วนได้เสียกับผู้ยื่นข้อเสนอรายอื่น หรือขัดขวางการแข่งขันอย่างเป็นธรรมหรือสมยอมกันกับผู้ยื่นข้อเสนอรายอื่น หรือเจ้าหน้าที่ในการเสนอราคา หรือสื่อว่ากระทำการทุจริตอื่นใดในการเสนอราคา

(๓) การทำการจัดจ้างครั้งนี้ต่อไปอาจก่อให้เกิดความเสียหายแก่องค์การบริหารส่วนตำบลตำบลดำพรุ หรือกระทบต่อประโยชน์สาธารณะ

(๔) กรณีอื่นในทำนองเดียวกับ (๑) (๒) หรือ (๓) ตามที่กำหนดในกฎกระทรวง ซึ่งออกตามความในกฎหมายว่าด้วยการจัดซื้อจัดจ้างและการบริหารพัสดุภาครัฐ

๑๐.๗ ผู้ยื่นข้อเสนอจะต้องเลือกช่องทางการอุทธรณ์และช่องทางการรับหนังสือแจ้งตอบผลการพิจารณาอุทธรณ์ไว้ตั้งแต่ขั้นตอนการยื่นข้อเสนอ และหากผู้ยื่นข้อเสนอมีความประสงค์ที่จะอุทธรณ์ผลการประกาศผู้ชนะการจัดซื้อจัดจ้าง จะต้องยื่นอุทธรณ์และรับหนังสือแจ้งตอบการพิจารณาอุทธรณ์ผ่านช่องทางที่ได้เลือกไว้เท่านั้น

๑๑. การปรับราคาค่างานก่อสร้าง

การปรับราคาค่างานก่อสร้างตามสูตรการปรับราคาดังระบุในข้อ ๑.๕ จะนำมาใช้ในกรณีที่ ค่างานก่อสร้างลดลงหรือเพิ่มขึ้น โดยวิธีการต่อไปนี้

ตามเงื่อนไข หลักเกณฑ์ สูตรและวิธีคำนวณที่ใช้กับสัญญาแบบปรับราคาได้ตามมติ คณะรัฐมนตรีเมื่อวันที่ ๒๒ สิงหาคม ๒๕๓๒ เรื่อง การพิจารณาช่วยเหลือผู้ประกอบการก่อสร้าง ตามหนังสือสำนักเลขาธิการคณะรัฐมนตรี ที่ นร ๐๒๐๓/ว ๑๐๙ ลงวันที่ ๒๔ สิงหาคม ๒๕๓๒

สูตรการปรับราคา (สูตรค่า K) จะต้องคงที่ที่ระดับที่กำหนดไว้ในวันแล้วเสร็จตามที่กำหนดไว้ในสัญญา หรือภายในระยะเวลาที่องค์การบริหารส่วนตำบลตำบลดำพรุได้ขยายออกไป โดยจะใช้สูตรของทางราชการที่ได้ระบุในข้อ ๑.๕

๑๒. มาตรฐานฝีมือช่าง

เมื่อองค์การบริหารส่วนตำบลตำบลดำหวดได้คัดเลือกผู้ยื่นข้อเสนอรายใดให้เป็นผู้รับจ้างและได้ตกลงจ้างก่อสร้าง ตามประกาศนี้แล้วผู้ยื่นข้อเสนอจะต้องตกลงว่าในการปฏิบัติงานก่อสร้างดังกล่าว ผู้ยื่นข้อเสนอจะต้องมีและ ใช้ผู้ผ่านการทดสอบมาตรฐานฝีมือช่างหรือผู้ผ่านการทดสอบมาตรฐานฝีมือช่างจาก คณะกรรมการกำหนดมาตรฐานและทดสอบฝีมือแรงงานหรือสถาบันของทางราชการอื่น หรือสถาบันเอกชนที่ทางราชการรับรอง หรือผู้มีวุฒิปริญญา ปวช. ปวส. และ ปวท.หรือเทียบเท่าจากสถาบันการศึกษาที่ ก.พ. รับรอง หรือผู้มีวุฒิปริญญา ปวช. ปวส. และ ปวท.หรือเทียบเท่าจากสถาบันการศึกษาที่ ก.พ. รับรองให้เข้ารับราชการได้ ในอัตราไม่ต่ำกว่าร้อยละ ๑๐ ของแต่ละสาขาช่างแต่จะต้องมีจำนวนช่างอย่างน้อย ๑ คน ในแต่ละสาขาช่าง ดังต่อไปนี้

๑๒.๑ ช่างโยธาหรือช่างก่อสร้าง

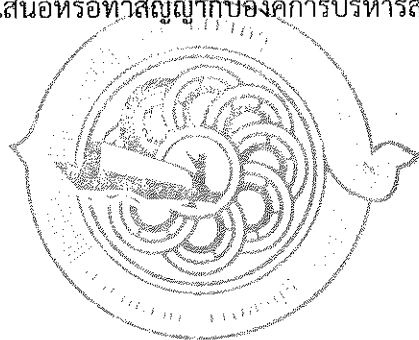
๑๓. การปฏิบัติตามกฎหมายและระเบียบ

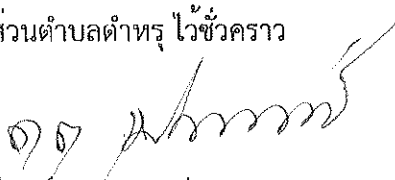
ในระหว่างระยะเวลาการก่อสร้าง ผู้ยื่นข้อเสนอที่ได้รับการคัดเลือกให้เป็นผู้รับจ้างต้องปฏิบัติตามหลักเกณฑ์ที่กฎหมายและระเบียบได้กำหนดไว้โดยเคร่งครัด

๑๔. การประเมินผลการปฏิบัติงานของผู้ประกอบการ

องค์การบริหารส่วนตำบลตำบลดำหวด สามารถนำผลการปฏิบัติงานแล้วเสร็จตามสัญญาของผู้ยื่นข้อเสนอที่ได้รับการคัดเลือกให้ เป็นผู้รับจ้างเพื่อนำมาประเมินผลการปฏิบัติงานของผู้ประกอบการ

ทั้งนี้ หากผู้ยื่นข้อเสนอที่ได้รับการคัดเลือกไม่ผ่านเกณฑ์ที่กำหนดจะถูกระงับการยื่นข้อเสนอหรือทำสัญญากับองค์การบริหารส่วนตำบลตำบลดำหวด ไว้ชั่วคราว



๑๑ 
องค์การบริหารส่วนตำบลตำบลดำหวด

๓๐ มิถุนายน ๒๕๖๔

รายละเอียดแบบรูปรายการงานก่อสร้าง
โครงการก่อสร้างระบบกรองน้ำผิวดิน

๑. ความเป็นมา

เรื่องเดิม

ตามมติที่ประชุมสภาองค์การบริหารส่วนตำบลตำบ่อหมาก สมัยวิสามัญ สมัยที่ ๑/๒๕๖๙ เมื่อวันที่ ๓ เมษายน ๒๕๖๙ ระเบียบวาระที่ ๕ เรื่อง เสนอเพื่อทราบเพื่อพิจารณา ข้อที่ ๕.๒ การพิจารณาอนุมัติใช้จ่ายเงินสะสม ประจำปีงบประมาณ พ.ศ. ๒๕๖๙ ที่ประชุมมีมติ อนุมัติใช้จ่ายเงินสะสม ด้านการเศรษฐกิจ แผนงานการพาณิชย์ งานกิจการประปา งบลงทุน ประเภทค่าที่ดินและสิ่งก่อสร้าง รายการค่าก่อสร้างสิ่งสาธารณูปโภค โครงการก่อสร้าง ระบบกรองน้ำผิวดิน ขนาด ๒๐ ลูกบาศก์เมตร / ชั่วโมง งบประมาณอนุมัติ ๑,๗๔๕,๐๐๐.-บาท เพื่อจ่ายเป็นค่าก่อสร้าง ระบบกรองน้ำผิวดิน ขนาด ๒๐ ลูกบาศก์เมตร/ชั่วโมง(รายละเอียดตามแบบแปลนกำหนด)

๒. วัตถุประสงค์

- ๒.๑ เพื่อก่อสร้างระบบกรองน้ำผิวดิน ขนาด ๒๐ ลูกบาศก์เมตร/ชั่วโมง
- ๒.๒ เพื่อลดปัญหาน้ำประปาไม่เพียงพอต่อความต้องการใช้ในพื้นที่ตำบลตำบ่อหมาก
- ๒.๓ เพื่อลดปัญหาน้ำประปาไหลไม่แรงในพื้นที่ตำบลตำบ่อหมาก
- ๒.๔ เพื่อยกระดับคุณภาพชีวิตของประชาชนด้านโครงสร้างพื้นฐาน
- ๒.๕ เพื่อรองรับการขยายตัวของการใช้น้ำประปาของตำบลตำบ่อหมากในอนาคต

๓. คุณสมบัติผู้ประสงค์จะเสนอราคา

ผู้ยื่นข้อเสนอจะต้องมีคุณสมบัติ ดังต่อไปนี้

- ๓.๑ มีความสามารถตามกฎหมาย
- ๓.๒ ไม่เป็นบุคคลล้มละลาย
- ๓.๓ ไม่อยู่ระหว่างเลิกกิจการ
- ๓.๔ ไม่เป็นบุคคลซึ่งอยู่ระหว่างถูกระงับการยื่นข้อเสนอหรือทำสัญญากับหน่วยงานของรัฐไว้ชั่วคราว เนื่องจากเป็นผู้ที่ไม่ผ่านเกณฑ์การประเมินผลการปฏิบัติงานของผู้ประกอบการตามระเบียบที่รัฐมนตรีว่าการ กระทรวงการคลังกำหนดตามที่ประกาศเผยแพร่ในระบบเครือข่ายสารสนเทศของกรมบัญชีกลาง
- ๓.๕ ไม่เป็นบุคคลซึ่งถูกระงับชื่อไว้ในบัญชีรายชื่อผู้ทำงานและได้แจ้งเวียนชื่อให้เป็นผู้ทำงานของ หน่วยงานของรัฐในระบบเครือข่ายสารสนเทศของกรมบัญชีกลาง ซึ่งรวมถึงนิติบุคคลที่ผู้ทำงานเป็นหุ้นส่วนผู้จัดการ กรรมการผู้จัดการ ผู้บริหาร ผู้มีอำนาจในการดำเนินงานในกิจการของนิติบุคคลนั้นด้วย
- ๓.๖ มีคุณสมบัติและไม่มีลักษณะต้องห้ามตามที่คณะกรรมการนโยบายการจัดซื้อจัดจ้างและการบริหาร พัสดุภาครัฐกำหนดในราชกิจจานุเบกษา
- ๓.๗ เป็นนิติบุคคลผู้มีอาชีพรับจ้างงานที่ประกวดราคาอิเล็กทรอนิกส์ดังกล่าว

(ลงชื่อ).....ประธานกรรมการ

(นายอุเทน สีสะอาด)

ผู้อำนวยการกองช่าง

(ลงชื่อ).....กรรมการ

(นายสุรชัย สมุทรภักดี)

นายช่างโยธาชำนาญงาน

(ลงชื่อ).....กรรมการ

(นางสาวสายฝน จิวโต)

เจ้าพนักงานธุรการชำนาญงาน

๓.๘ ไม่เป็นผู้มีผลประโยชน์ร่วมกันกับผู้ยื่นข้อเสนอรายอื่นที่เข้ายื่นข้อเสนอให้แก่องค์การบริหารส่วนตำบลตำบ. ๓ วันประกาศประกวดราคาอิเล็กทรอนิกส์ หรือไม่เป็นผู้กระทำการอันเป็นการขัดขวางการแข่งขันราคาอย่างเป็นธรรม ในการประกวดราคาอิเล็กทรอนิกส์ครั้งนี้

๓.๙ ไม่เป็นผู้ได้รับเอกสิทธิ์หรือความคุ้มกัน ซึ่งอาจปฏิเสธไม่ยอมขึ้นศาลไทย เว้นแต่รัฐบาลของผู้ยื่นข้อเสนอได้มีคำสั่งให้สละเอกสิทธิ์และความคุ้มกันเช่นนั้น

๓.๑๐ ผู้ยื่นข้อเสนอต้องมีผลงานก่อสร้างประเภทเดียวกันกับงานที่ประกวดราคาจ้างก่อสร้าง ในวงเงินไม่น้อยกว่า ๘๗๒,๕๐๐.- บาท (-แปดแสนเจ็ดหมื่นสองพันห้าร้อยบาทถ้วน-) และเป็นผลงานที่เป็นคู่สัญญาโดยตรงกับหน่วยงานของรัฐ หรือหน่วยงานเอกชนที่องค์การบริหารส่วนตำบลตำบ. เชื้อถั่ว

๓.๑๑ ผู้ยื่นข้อเสนอที่ยื่นข้อเสนอในรูปแบบของ "กิจการร่วมค้า" ต้องมีคุณสมบัติ ดังนี้
กรณีที่ข้อตกลงฯ กำหนดให้ผู้เข้าร่วมค้ารายใดรายหนึ่งเป็นผู้เข้าร่วมค้าหลัก ข้อตกลงฯ จะต้องมีการกำหนดสัดส่วนหน้าที่ และความรับผิดชอบในปริมาณงาน สิ่งของ หรือมูลค่าตามสัญญาของผู้เข้าร่วมค้าหลัก มากกว่าผู้เข้าร่วมค้ารายอื่นทุกราย

กรณีที่ข้อตกลงฯ กำหนดให้ผู้เข้าร่วมค้ารายใดรายหนึ่งเป็นผู้เข้าร่วมค้าหลัก กิจการร่วมค่านั้นต้องให้ผลงานของผู้เข้าร่วมค้าหลักรายเดียวเป็นผลงานของกิจการร่วมค้าที่ยื่นข้อเสนอ

สำหรับข้อตกลงฯ ที่ไม่ได้กำหนดให้ผู้เข้าร่วมค้ารายใดเป็นผู้เข้าร่วมค้าหลัก ผู้เข้าร่วมค้าทุกรายจะต้องมีคุณสมบัติครบถ้วนตามเงื่อนไขที่กำหนดไว้ในเอกสารเชิญชวน

๓.๑๒ ผู้ยื่นข้อเสนอต้องลงทะเบียนในระบบจัดซื้อจัดจ้างภาครัฐด้วยอิเล็กทรอนิกส์ (Electronic Government Procurement : e - GP) ของกรมบัญชีกลาง

๓.๑๓ มูลค่าสุทธิของกิจการ

๓.๑๓.๑ กรณีผู้ยื่นข้อเสนอเป็นนิติบุคคลที่จัดตั้งขึ้นตามกฎหมายไทยซึ่งได้จดทะเบียนเกินกว่า ๑ ปี ต้องมีมูลค่าสุทธิของกิจการ จากผลต่างระหว่างสินทรัพย์สุทธิหักด้วยหนี้สินสุทธิที่ปรากฏในงบแสดงฐานะการเงินที่มีการตรวจรับรองแล้ว ซึ่งจะต้องแสดงค่าเป็นบวก ๑ ปีสุดท้ายก่อนวันยื่นข้อเสนอ

๓.๑๓.๒ กรณีผู้ยื่นข้อเสนอเป็นนิติบุคคลที่จัดตั้งขึ้นตามกฎหมายไทย ซึ่งยังไม่มีกิจการรายงานงบแสดงฐานะการเงินกับกรมพัฒนาธุรกิจการค้า ให้พิจารณาการกำหนดมูลค่าของทุนจดทะเบียน โดยผู้ยื่นข้อเสนอจะต้องมีทุนจดทะเบียนที่เรียกชำระมูลค่าหุ้นแล้ว ณ วันที่ยื่นข้อเสนอ ดังนี้

(๑) มูลค่าการจัดซื้อจัดจ้างไม่เกิน ๑ ล้านบาท ไม่ต้องกำหนดทุนจดทะเบียน

(๒) มูลค่าการจัดซื้อจัดจ้างเกิน ๑ ล้านบาท แต่ไม่เกิน ๕ ล้านบาท ต้องมีทุนจดทะเบียนไม่

ต่ำกว่า ๑ ล้านบาท

(ลงชื่อ).....ประธานกรรมการ

(นายอุเทน สีสะอาด)

ผู้อำนวยการกองช่าง

(ลงชื่อ).....กรรมการ

(นายสุรชัย สมุทรภักดี)

นายช่างโยธาชำนาญงาน

(ลงชื่อ).....กรรมการ

(นางสาวสายฝน จิวโต)


เจ้าพนักงานธุรการชำนาญงาน

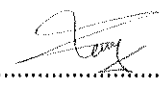
- (๓) มูลค่าการจัดจ้างเกิน ๕ ล้านบาท แต่ไม่เกิน ๑๐ ล้านบาท ต้องมีทุนจดทะเบียนไม่ต่ำกว่า ๒ ล้านบาท
- (๔) มูลค่าการจัดซื้อจัดจ้างเกิน ๑๐ ล้านบาท แต่ไม่เกิน ๒๐ ล้านบาท ต้องมีทุนจดทะเบียนไม่ต่ำกว่า ๓ ล้านบาท
- (๕) มูลค่าการจัดซื้อจัดจ้างเกิน ๒๐ ล้านบาท แต่ไม่เกิน ๖๐ ล้านบาท ต้องมีทุนจดทะเบียนไม่ต่ำกว่า ๘ ล้านบาท
- (๖) มูลค่าการจัดซื้อจัดจ้างเกิน ๖๐ ล้านบาท แต่ไม่เกิน ๑๕๐ ล้านบาท ต้องมีทุนจดทะเบียนไม่ต่ำกว่า ๒๐ ล้านบาท
- (๗) มูลค่าการจัดซื้อจัดจ้างเกิน ๑๕๐ ล้านบาท แต่ไม่เกิน ๓๐๐ ล้านบาท ต้องมีทุนจดทะเบียนไม่ต่ำกว่า ๖๐ ล้านบาท
- (๘) มูลค่าการจัดซื้อจัดจ้างเกิน ๓๐๐ ล้านบาท แต่ไม่เกิน ๕๐๐ ล้านบาท ต้องมีทุนจดทะเบียนไม่ต่ำกว่า ๑๐๐ ล้านบาท
- (๙) มูลค่าการจัดซื้อจัดจ้างเกิน ๕๐๐ ล้านบาทขึ้นไป ต้องมีทุนจดทะเบียนไม่ต่ำกว่า ๒๐๐ ล้านบาท

๓.๑๓.๓ สำหรับการจัดซื้อจัดจ้างครั้งหนึ่งที่มีวงเงินเกิน ๕๐๐,๐๐๐ บาทขึ้นไป กรณีผู้ยื่นข้อเสนอเป็นบุคคลธรรมดา ให้พิจารณาจากหนังสือรับรองบัญชีเงินฝากไม่เกิน ๙๐ วัน ก่อนวันยื่นข้อเสนอ โดยต้องมีเงินฝากคงเหลือในบัญชีธนาคารเป็นมูลค่า ๑ ใน ๔ ของมูลค่างบประมาณของโครงการหรือรายการที่ยื่นข้อเสนอในแต่ละครั้ง และหากเป็นผู้ชนะการจัดซื้อจัดจ้างหรือเป็นผู้ได้รับการคัดเลือกจะต้องแสดงหนังสือรับรองบัญชีเงินฝากที่มีมูลค่าดังกล่าวอีกครั้งหนึ่งในวันลงนามในสัญญา

๓.๑๓.๔ กรณีที่ผู้ยื่นข้อเสนอไม่มีมูลค่าสุทธิของกิจการหรือทุนจดทะเบียนหรือมีแต่ไม่เพียงพอที่จะเข้ายื่นข้อเสนอ ผู้ยื่นข้อเสนอสามารถขอวงเงินสินเชื่อ โดยต้องมีวงเงินสินเชื่อ ๑ ใน ๔ ของมูลค่างบประมาณของโครงการหรือรายการที่ยื่นข้อเสนอในแต่ละครั้ง (สินเชื่อที่ธนาคารภายในประเทศหรือบริษัทเงินทุนหรือบริษัทเงินทุนหลักทรัพย์ที่ได้รับอนุญาตให้ประกอบกิจการเงินทุนเพื่อการพาณิชย์และประกอบธุรกิจค้าประกันตามประกาศของธนาคารแห่งประเทศไทย ตามรายชื่อบริษัทเงินทุนที่ธนาคารแห่งประเทศไทยแจ้งเวียนให้ทราบ โดยพิจารณาจากยอดเงินรวมของวงเงินสินเชื่อที่สำนักงานใหญ่รับรองหรือที่สำนักงานสาขารับรอง (กรณีได้รับมอบอำนาจจากสำนักงานใหญ่) ซึ่งออกให้แก่ผู้ยื่นข้อเสนอนับถึงวันยื่นข้อเสนอไม่เกิน ๙๐วัน)

(ลงชื่อ)..........ประธานกรรมการ
(นายอุเทน สีสะอาด)
ผู้อำนวยการกองช่าง

(ลงชื่อ)..........กรรมการ
(นายสุรชัย สมุทรภักดี)
นายช่างโยธาชำนาญงาน

(ลงชื่อ)..........กรรมการ
(นางสาวสายฝน จิวโต)
เจ้าพนักงานธุรการชำนาญงาน

๓.๑๓.๕ กรณีตาม (๑)-(๔) ยกเว้นสำหรับกรณีดังต่อไปนี้

(๑) กรณีผู้ยื่นข้อเสนอเป็นหน่วยงานของรัฐ

(๒) นิติบุคคลที่จัดตั้งขึ้นตามกฎหมายที่อยู่ระหว่างการฟื้นกิจการ ตามพระราชบัญญัติล้มละลาย (ฉบับที่ ๑๐) พ.ศ. ๒๕๖๑

(๓) งานก่อสร้างที่กรมบัญชีกลางได้ขึ้นทะเบียนผู้ประกอบการงานก่อสร้างแล้ว และงานก่อสร้างที่หน่วยงานของรัฐได้มีการจัดทำบัญชีผู้ประกอบการงานก่อสร้างที่มีคุณสมบัติเบื้องต้นไว้แล้วก่อนวันที่พระราชบัญญัติการจัดซื้อจัดจ้างและการบริหารพัสดุมีผลใช้บังคับ

๔. แบบรูปรายการหรือคุณลักษณะเฉพาะ

โครงการก่อสร้างระบบกรองน้ำผิวดิน โดยมีรายละเอียดดังนี้

ก่อสร้างระบบกรองน้ำผิวดิน ขนาด ๒๐ ลูกบาศก์เมตร/ชั่วโมง (รายละเอียดตามแบบแปลนกำหนด)

๕. กำหนดเวลาส่งมอบพัสดุ


ดำเนินการส่งมอบภายใน ๙๐ วัน นับถัดจากวันลงนามในสัญญา

๖. หลักเกณฑ์ในการพิจารณาคัดเลือกข้อเสนอ


ใช้เกณฑ์ราคา

๗. เงื่อนไขในการจัดจ้าง

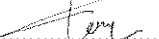
ตามมติที่ประชุมสภาองค์การบริหารส่วนตำบลตำบ. สร้อยวิสามัญ สมัยที่ ๑/๒๕๖๙ เมื่อวันที่ ๓ เมษายน ๒๕๖๙ ระเบียบวาระที่ ๕ เรื่อง เสนอเพื่อทราบเพื่อพิจารณา ข้อที่ ๕.๒ การพิจารณาอนุมัติใช้จ่ายเงินสะสม ประจำปีงบประมาณ พ.ศ. ๒๕๖๙ ที่ประชุมมีมติ อนุมัติใช้จ่ายเงินสะสม ด้านเศรษฐกิจ แผนงานการพาณิชย์ งานกิจการประมง งบลงทุน ประเภทค่าที่ดินและสิ่งก่อสร้าง รายการค่าก่อสร้างสิ่งสาธารณูปโภค โครงการก่อสร้างระบบกรองน้ำผิวดิน ขนาด ๒๐ ลูกบาศก์เมตร /ชั่วโมง งบประมาณอนุมัติ ๑,๗๔๕,๐๐๐.-บาท (หนึ่งล้านเจ็ดแสนสี่หมื่นห้าพันบาทถ้วน)

(ลงชื่อ)..........ประธานกรรมการ

(นายอุเทน สีสะอาด)
ผู้อำนวยการกองช่าง

(ลงชื่อ)..........กรรมการ

(นายสุรัชย์ สมุทรภักดี)
นายช่างโยธาชำนาญงาน

(ลงชื่อ)..........กรรมการ

(นางสาวสายฝน จิวโต)
เจ้าพนักงานธุรการชำนาญงาน

๘. งดงานและการจ่ายเงิน

อบต.ตำบ. จะจ่ายค่าจ้างซึ่งได้รวมภาษีมูลค่าเพิ่มตลอดจนภาษีอากรอื่น ๆ และค่าใช้จ่ายทั้งปวงด้วยแล้วโดยถือราคาเหมารวมเป็นเกณฑ์และกำหนดจ่าย....๑.....งวด ดังนี้

งวดที่ ๑ (งวดเดียว) เป็นจำนวนเงินร้อยละ ๑๐๐ ของวงเงินที่ทำสัญญา เมื่อผู้รับจ้างได้ปฏิบัติงานทั้งหมดให้แล้วเสร็จเรียบร้อยตามสัญญา รวมทั้งทำสถานที่ก่อสร้างให้สะอาดเรียบร้อย

๙. อัตราค่าปรับ

โดยคิดค่าปรับเป็นรายวันในอัตราร้อยละ ๐.๑๐ ของราคางานจ้างก่อสร้าง แต่ต้องไม่ต่ำกว่าวันละ ๑๐๐ บาท

๑๐. ความรับผิดชอบในความชำรุดบกพร่องของงานจ้าง

ผู้ชนะการประกวดราคาอิเล็กทรอนิกส์ซึ่งได้ทำสัญญาจ้าง หรือข้อตกลงจ้างเป็นหนังสือแล้วแต่กรณี จะต้องรับประกันความชำรุดบกพร่องของงานจ้างที่เกิดขึ้นภายในระยะเวลา ไม่น้อยกว่า ๒ ปี นับถัดจากวันที่องค์การบริหารส่วนตำบลตำบ.ได้รับมอบงาน โดยต้องบริหารจัดการซ่อมแซมแก้ไขให้ใช้งานได้ดีดังเดิมภายใน ๑๕ วัน นับถัดจากวันที่ได้รับแจ้งความชำรุดบกพร่อง

๑๑. เงื่อนไขและข้อกำหนดเพิ่มเติม

การจัดจ้างก่อสร้าง

- คู่สัญญาต้องใช้วัสดุประเภทวัสดุหรือครุภัณฑ์ที่จะใช้ในงานก่อสร้างเป็นวัสดุที่ผลิตภายในประเทศ โดยต้องใช้ ไม่น้อยกว่าร้อยละ ๖๐ ของมูลค่าวัสดุที่จะใช้ในงานก่อสร้างทั้งหมดตามสัญญา

- คู่สัญญาต้องใช้เหล็กที่ผลิตภายในประเทศไม่น้อยกว่า ร้อยละ ๙๐ ของปริมาณเหล็กที่ต้องใช้ทั้งหมดตามสัญญา

๑๒. การบริหารสัญญาและการตรวจรับวัสดุ (การจ้างก่อสร้าง)

- คู่สัญญาจัดทำแผนการใช้วัสดุที่ผลิตภายในประเทศไม่น้อยกว่าร้อยละ ๖๐ ของมูลค่าวัสดุที่จะใช้ในงานก่อสร้างทั้งหมดตามสัญญา (ภาคผนวก ๑) โดยส่งให้หน่วยงานของรัฐภายใน ๖๐ วัน นับถัดจากวันที่ได้ลงนามสัญญา

- คู่สัญญาจัดทำแผนการใช้เหล็กที่ผลิตภายในประเทศ ไม่น้อยกว่าร้อยละ ๙๐ ของปริมาณเหล็กที่ต้องใช้ทั้งหมดตามสัญญา (ภาคผนวก ๒) โดยส่งให้หน่วยงานของรัฐภายใน ๖๐ วัน นับถัดจากวันที่ได้ลงนามสัญญา

- กรณีที่งานจ้างก่อสร้าง ที่มีสัญญาอายุไม่เกิน ๖๐ วัน หรือ กรณีที่วงเงินการจัดจ้างไม่เกิน ๕๐๐,๐๐๐.-บาท ไม่ต้องให้คู่สัญญาจัดทำแผนการใช้วัสดุที่ผลิตภายในประเทศและแผนการใช้เหล็กที่ผลิตภายในประเทศ

(ลงชื่อ)..... ประธานกรรมการ

(นายอุเทน สีสะอาด)

ผู้อำนวยการกองช่าง

(ลงชื่อ)..... กรรมการ

(นายสุรชัย สมุทรภักดี)

นายช่างโยธาชำนาญงาน

(ลงชื่อ)..... กรรมการ

(นางสาวสายฝน จิวโต)

เจ้าพนักงานธุรการชำนาญงาน

๑๓. การปรับราคาค่างานก่อสร้าง

ตามเงื่อนไข หลักเกณฑ์ สูตรและวิธีคำนวณที่ใช้กับสัญญาแบบปรับราคาได้ตามมติคณะรัฐมนตรี เมื่อวันที่ ๒๒ สิงหาคม ๒๕๓๒ เรื่อง การพิจารณาช่วยเหลือผู้ประกอบการอาชีพงานก่อสร้าง ตามหนังสือสำนักเลขาธิการ คณะรัฐมนตรี ที่ นร ๐๒๐๓/ว ๑๐๙ ลงวันที่ ๒๔ สิงหาคม ๒๕๓๒

สูตรการปรับราคา (สูตรค่า K) จะต้องคงที่ที่ระดับที่กำหนดไว้ในวันแล้วเสร็จตามที่กำหนดไว้ในสัญญา หรือภายในระยะเวลาที่ผู้ว่าจ้างได้ขยายออกไป

ประเภทงานก่อสร้างและสูตรที่ใช้ในการคำนวณครั้งนี้ให้เป็นไปตามรายละเอียดที่แจ้งไว้ในแบบรูป และรายการก่อสร้างดังนี้

รายการโครงการก่อสร้างระบบกรองน้ำผิวดิน โดยทำการก่อสร้างระบบกรองน้ำผิวดิน ขนาด ๒๐ ลูกบาศก์เมตร / ชั่วโมง (รายละเอียดตามแบบแปลนกำหนด)


ประเภทงาน งานอาคาร

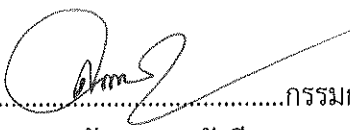
ใช้สูตร $K = 0.25 + 0.15 * lt / lo + 0.10 * Ct / Co + 0.40 * Mt / Mo + 0.10 * St / So$

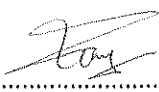
๑๔. มาตรฐานฝีมือช่าง

เมื่อองค์การบริหารส่วนตำบลตำบลดำหรี ได้คัดเลือกผู้ยื่นข้อเสนอรายใดให้เป็นผู้รับจ้างและได้ตกลงจ้างก่อสร้าง ตามประกาศนี้แล้วผู้ยื่นข้อเสนอจะต้องตกลงว่าในการปฏิบัติงานก่อสร้างดังกล่าว ผู้ยื่นข้อเสนอจะต้องมี และใช้ผู้ผ่านการทดสอบฝีมือแรงงานหรือผู้ผ่านการทดสอบมาตรฐานฝีมือช่างจาก คณะกรรมการกำหนดมาตรฐานและทดสอบฝีมือแรงงานหรือสถาบันของทางราชการอื่น หรือสถาบันเอกชนที่ทางราชการรับรอง หรือผู้มีวุฒิปริญญาตรี ปวช. ปวส. และปวท. หรือเทียบเท่าจากสถาบันการศึกษาที่ ก.พ.รับรองให้เข้ารับราชการได้ ในอัตราไม่ต่ำกว่าร้อยละ ๑๐ ของแต่ละสาขาช่างแต่จะต้องมีจำนวนช่างอย่างน้อย ๑ คน ในแต่ละสาขาช่าง ดังต่อไปนี้

๑๔.๑ ช่างโยธาหรือช่างก่อสร้าง

(ลงชื่อ)..........ประธานกรรมการ
(นายอุเทน สีสะอาด)
ผู้อำนวยการกองช่าง

(ลงชื่อ)..........กรรมการ
(นายสุรชัย สมุทรภักดี)
นายช่างโยธาชำนาญงาน

(ลงชื่อ)..........กรรมการ
(นางสาวสายฝน จิวโต)
เจ้าพนักงานธุรการชำนาญงาน



โครงการก่อสร้างระบบกรองน้ำผิวดิน

สถานที่ก่อสร้าง หมู่ที่ 3 ตำบลตำบลดำหวด อำเภอบ้านลาด จังหวัดเพชรบุรี
 ปริมาณงาน ก่อสร้างระบบกรองน้ำผิวดิน ขนาด 20 ลูกบาศก์เมตร/ชั่วโมง
 รายละเอียดตามแบบแปลนและประมาณราคาที่ อบต.ตำบลดำหวด กำหนด



องค์การบริหารส่วนตำบลตำบลดำหวด

โครงการ

ก่อสร้างระบบกรองน้ำผิวดิน

สถานที่ดำเนินการ

หมู่ที่ 3 ตำบลตำบลดำหวด อำเภอบ้านลาด จังหวัดเพชรบุรี

แบบแสดง

ปก

งานออกแบบสถาปัตยกรรมและวิศวกรรม

สำรวจ เขียนแบบ	นายเกรียงไกร ขวัญดำรงสกุล สย.4995 29 หมู่ 9 ต.สงชัย อ.เมือง จ.เพชรบุรี
วิศวกร ออกแบบ	นายเกรียงไกร ขวัญดำรงสกุล สย.4995 29 หมู่ 9 ต.สงชัย อ.เมือง จ.เพชรบุรี

TRIPLE E CO., LTD



ตรวจสอบ

ผู้ชำนาญการ
กองช่าง
(นายอุเทน สีสะอาด)
ผู้อำนวยการกองช่าง

เห็นชอบ

ปลัด อบต.
(นางสาวอภิสิทธิ์ภรณ์ เสถาภรณ์พัฒน์)
ปลัดองค์การบริหารส่วนตำบลตำบลดำหวด

อนุมัติ

ตำบลตำบลดำหวด
นายก อบต.
(เชมณัฐย์ ณรงค์ชยาภรณ์)
นายกองค์การบริหารส่วนตำบลตำบลดำหวด

เลขที่แบบ	
วันที่อนุมัติ	
แผ่นที่	จำนวนแผ่น
1	26

รายการประกอบแบบการดำเนินการทั่วไป

1. การก่อสร้างตามสัญญา ให้เป็นไปตามที่กำหนดในแบบและรายการหากปรากฏว่าแบบและรายการไม่ตรงกันให้ถือเอารายการเป็นเกณฑ์ โดยเป็นไปตามหลักวิชาการ และความเหมาะสม โดยต้องได้รับการพิจารณาจากคณะกรรมการตรวจการจ้าง
2. การเปลี่ยนแปลงสิ่งของที่ปรากฏในแบบและรายการหรือมิได้ปรากฏก็ได้เป็นส่วนประกอบการก่อสร้างผู้รับจ้างต้องจัดหาพร้อมในงานนี้ทั้งสิ้น ผู้รับจ้างต้องจัดหาช่างฝีมือและเครื่องมือเครื่องจักรที่มีคุณภาพ เพื่อให้การก่อสร้างให้เป็นไปตามรูปแบบและรายการให้เสร็จเรียบร้อยได้ตามมาตรฐานตามกำหนดในแบบ หากวัสดุใดมีอาจจัดหาได้ในท้องถิ่นขณะนั้นแล้วหรือจะใช้วัสดุที่มีคุณภาพเทียบเท่าต้องได้รับการเห็นชอบและผ่านการอนุมัติจากผู้ควบคุมงานและคณะกรรมการตรวจการจ้าง
3. ค่าระดับ ระยะ และขนาดต่างๆ ในแบบกำหนดหน่วยเป็นเมตรนอกจากกำหนดไว้เป็นอย่างอื่น การปักผังและทำระดับทั้งหมดจะต้องได้รับความเห็นชอบจากช่างผู้ควบคุมงานก่อน โดยในระดับที่ทำการก่อสร้างช่างควบคุมงานจะเป็นผู้กำหนดในขณะก่อสร้าง
4. ผู้รับจ้างจะต้องจัดหาเครื่องหมายจราจร , ป้ายเตือน, เครื่องป้องกันอุบัติเหตุและสัญญาณไฟเพื่ออำนวยความสะดวกแก่ผู้สัญจรไปมาได้ในพื้นที่ก่อสร้างจนกว่างานจะแล้วเสร็จ โดยให้เสนอแผนงานการจัดการจราจรกับคณะกรรมการตรวจการจ้าง
5. ในขณะที่ก่อสร้างหากเกิดความเสียหายแก่ท่อประปา สายเคเบิลโทรศัพท์ หรือสาธารณูปโภคอื่นๆ ผู้รับจ้างจะต้องรับผิดชอบและออกค่าใช้จ่ายเองทั้งสิ้น
6. การจัดหาบริเวณเพื่อปลูกสร้างบ้านพักคนงาน โรงเก็บวัสดุหรือโรงงานเพื่อใช้ในการก่อสร้างนี้ จะต้องผ่านความยินยอมและได้รับความเห็นชอบจากช่างผู้ควบคุมงานก่อน
7. เมื่อผู้รับจ้างทำงานเสร็จเรียบร้อยแล้วต้องแจ้งบริเวณเขตทางหรือพื้นที่ใช้งานระหว่างก่อสร้างให้สะอาดเรียบร้อย
8. ผู้ว่าจ้างหรือตัวแทนมีสิทธิในการตรวจสอบคุณภาพวัสดุที่นำมาใช้ในงานจ้างและงานที่เสร็จแล้วตลอดเวลารตรวจสอบพร้อมถึงการตรวจสอบเครื่องจักรและเครื่องมือ อุปกรณ์โรงงานและส่วนอื่นที่เกี่ยวข้องกับกิจการงานจ้าง โดยผู้รับจ้างจะต้องอำนวยความสะดวกและให้ความร่วมมือจนกว่างานตรวจสอบจะแล้วเสร็จ
9. การตรวจสอบคุณภาพวัสดุที่นำมาใช้งานจ้างและงานที่เสร็จแล้วตลอดเวลารตรวจสอบพร้อมถึงการตรวจสอบเครื่องจักรและเครื่องมืออุปกรณ์โรงงานและส่วนอื่นที่เกี่ยวข้องกับกิจการงานจ้าง โดยผู้รับจ้างจะต้องอำนวยความสะดวกและให้ความร่วมมือจนกว่างานตรวจสอบจะแล้วเสร็จเรียบร้อย
10. การตรวจสอบคุณภาพวัสดุที่นำมาใช้งาน หากปรากฏว่าคุณภาพไม่ไปตามข้อกำหนดเป็นภาระของผู้รับจ้างจะต้องแก้ไขหรือนำออกไปและนำวัสดุอื่นที่มีคุณภาพ และมาตรฐานมาแก้ไขจนแล้วเสร็จ
11. การตรวจสอบคุณภาพงาน หากจำเป็นต้องการหยุด รื้อหรือเปิดออกเพื่อการตรวจสอบแล้วเป็นภาระของผู้รับจ้างจะต้องจัดทำใหม่ให้เป็นที่ยอมรับ มีคุณภาพใช้งานได้ กรณีการตรวจสอบนั้นกระทำ

หมายเหตุ

1. หากมีปัญหาหรืออุปสรรคไม่สามารถก่อสร้างได้ตามรูปแบบรายการและสัญญา ให้หาพื้นที่บริเวณข้างเคียงเพื่อก่อสร้างจนครบปริมาณงานทั้งนี้ให้อยู่ในดุลยพินิจของช่างผู้ควบคุมงาน
2. เหตุสุดวิสัยใดๆ ที่ผู้รับจ้างไม่สามารถก่อสร้างได้ตามรูปแบบรายการและสัญญา จนไม่สามารถหาพื้นที่ข้างเคียงเพื่อที่จะก่อสร้างให้ได้ปริมาณตามรายการและสัญญาให้พิจารณาตัดลดเนื้องาน
3. ก่อนซื้อรูปแบบแปลนผู้รับจ้างควรไปสำรวจตรวจพื้นที่ดังกล่าวก่อนเพื่อยอมรับสภาพพื้นที่ในการดำเนินงานให้เข้าใจถูกต้องก่อน โดยมีให้เป็นข้ออ้างในเมื่อได้เป็นผู้รับจ้างในเวลาต่อมา
4. กรณีวางแผนผังหน้างานจริงให้ผู้รับจ้าง ทำ Shop Drawing เสนอคณะกรรมการตรวจการจ้าง เพื่อป้องกันความผิดพลาด
5. วัสดุอุปกรณ์ที่ใช้ในใบราคากลางต้องสอดคล้องกับงานก่อสร้างในรูปแบบแปลนเพื่อเป็นงานส่วนเดียวกัน ดังนั้นหากมีวัสดุเพิ่มมากและส่วนขาดรายการใดเพียงเล็กน้อยและประมาณงาน ค่าแรงราคาของงานที่มากถือว่าเป็นประโยชน์สูงสุด ให้คณะกรรมการตรวจรับพัสดุตรวจรับงานได้ถูกต้องและเป็นไปตามรูปแบบสัญญาจ้างทุกประการ
6. การพิจารณาใกล้จัดประมูลเพื่อการตรวจรับงานคอนกรีตสามารถนำผลทดสอบค่ากำลังอัดคอนกรีตเมื่ออายุ 7 วัน ค่ากำลังอัดของแต่ละก้อนต้องไม่น้อยกว่า 70 ของค่าที่กำหนด ได้ตาม มยผ.1101-52 และ มทข101-2545
7. ในระหว่างการเทคอนกรีตให้ผู้ควบคุมงานสุ่มตัวอย่างคอนกรีต จำนวน 1 ชุด จำนวน 3 ก้อน ต่อคอนกรีตที่เท 50 ลูกบาศก์เมตร เพื่อเก็บไว้ทดสอบหาความต้านแรงอัด ตาม มทข (ท) 105.1 - 2545 ; มาตรฐานการทดสอบความต้านแรงของแท่งคอนกรีต
8. ผู้รับจ้างต้องปฏิบัติตาม หนังสือคณะกรรมการวินิจฉัยปัญหาการจัดซื้อจัดจ้างและการบริหารพัสดุภาครัฐ กรณีสืบกลาง ตอนที่ ๑๘ ที่ กค (กวจ) ๐๔๐๕.๒/๑๖๘ ลงวันที่ ๓๑ มกราคม ๒๕๖๕ หรือให้ปฏิบัติตามหนังสือฉบับล่าสุด เรื่อง แนวทางปฏิบัติ ตามกฎกระทรวงกำหนดพัสดุและวิธีการจัดซื้อจัดจ้างพัสดุที่รัฐต้องการส่งเสริมหรือสนับสนุน (ฉบับที่ ๒) พ.ศ. ๒๕๖๓
9. รายละเอียดและคุณสมบัติเฉพาะของวัสดุหรืออุปกรณ์ในแบบหรือในรายการประกอบแบบ ทั้งที่ได้ระบุไว้หรือไม่ได้ระบุไว้ หากมีการประกาศกำหนดมาตรฐานผลิตภัณฑ์อุตสาหกรรมแล้ว ให้เป็นไปตามมาตรฐานอุตสาหกรรมนั้น
 - กำหนดรายละเอียดในแบบรายการงานก่อสร้างและกำหนดให้คู่สัญญาต้องให้พัสดุประเภทวัสดุหรือครุภัณฑ์ที่จะใช้ในงานก่อสร้างเป็นพัสดุที่ผลิตภายในประเทศ โดยต้องไม่น้อยกว่าร้อยละ 60 ของมูลค่าพัสดุที่จะใช้ในงานก่อสร้างทั้งหมดตามสัญญา
 - กำหนดรายละเอียดในแบบรายการงานก่อสร้าง ให้คู่สัญญาต้องให้เหล็กที่ ผลิตภายในประเทศ ไม่น้อยกว่าร้อยละ 90 ของปริมาณเหล็กที่ต้องใช้ทั้งหมดตามสัญญา



องค์การบริหารส่วนตำบลท่าฬ่อ

โครงการ

ก่อสร้างระบบรถน้ำดื่ม

สถานที่ดำเนินการ

หมู่ที่ 3 ตำบลท่าฬ่อ อำเภอบ้านลาด จังหวัดเพชรบุรี

แบบแสดง

แผนที่สังเขป

งานออกแบบสถาปัตยกรรมและวิศวกรรม

สำรวจเขียนแบบ นายเกียรติกร ชัยดำรงสกุล สย.4995 29 หมู่ 9 ต.ธงชัย อ.เมือง จ.เพชรบุรี

วิศวกรออกแบบ นายเกียรติกร ชัยดำรงสกุล สย.4995 29 หมู่ 9 ต.ธงชัย อ.เมือง จ.เพชรบุรี

ตรวจสอบ

ผู้สำรวจการก่อสร้าง (นายอุเทน สีสะอาด) ผู้ควบคุมการก่อสร้าง

เห็นชอบ

ปลัด อบ.ค. (นางสาวอภิพรภรณ์ เหล่านายชนพิทักษ์) ปลัดองค์การบริหารส่วนตำบลท่าฬ่อ

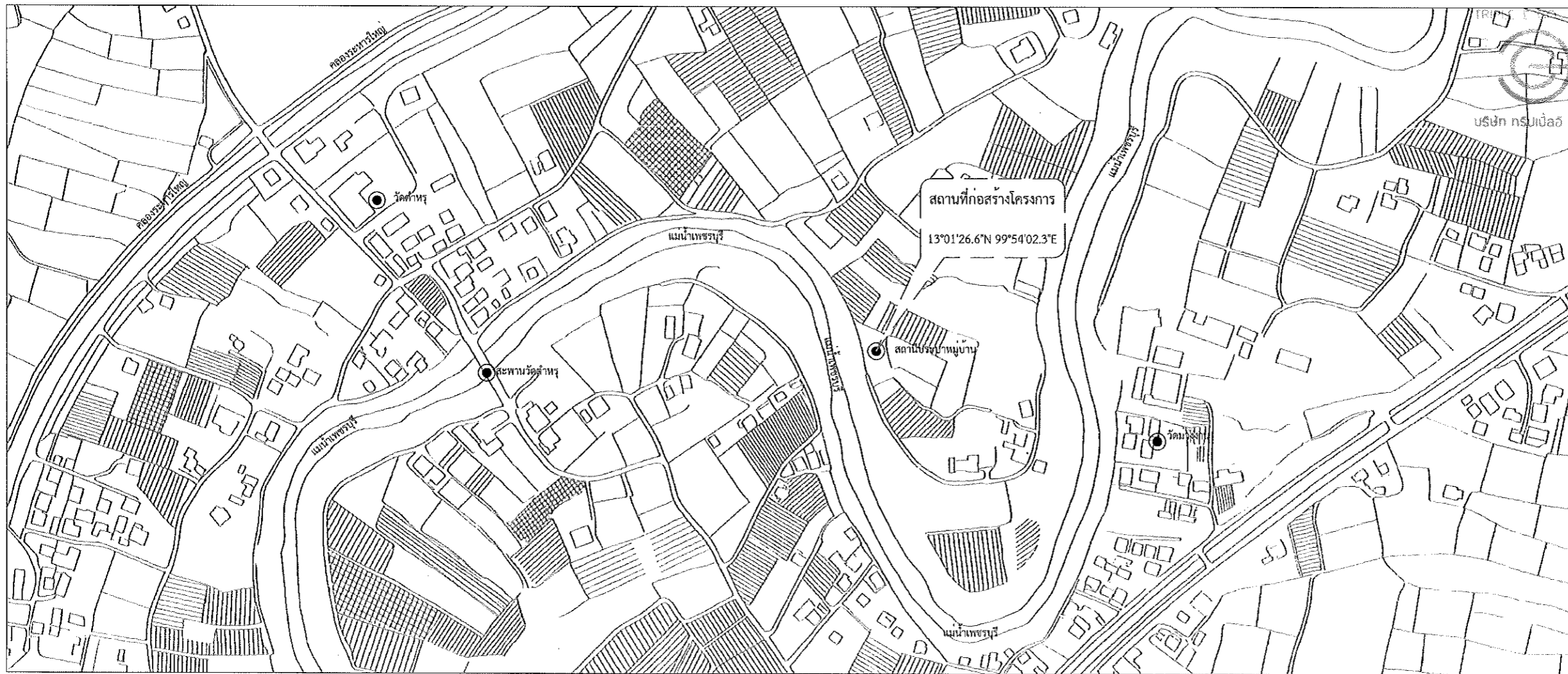
อนุมัติ

กำกับารวจ (นายณัฐ ณิชจักษ์ชาสกุล) นายกองค์การบริหารส่วนตำบลท่าฬ่อ

เลขที่แบบ

วันที่อนุมัติ

แผนที่	จำนวนแผ่น
2	26



แผนที่โครงการ โดยสังเขป

หมู่ที่ 3 ตำบลท่าฬ่อ อำเภอบ้านลาด จังหวัดเพชรบุรี



รายการที่ผู้รับจ้างต้องยื่นปฏิบัติ

1. ผู้รับจ้างต้องเสนอราคากระบวนกรอน้ำพิวดิน ที่มีโครงสร้างฐานรากเป็นแบบคอกเสาเข็ม และให้ดำเนินการก่อสร้างระบบกรอน้ำพิวดินที่มีโครงสร้างฐานราก เป็นแบบคอกเสาเข็มหรือแบบไม้ออกเสาเข็ม ตามผลการทดสอบดิน
2. ผู้รับจ้างต้องดำเนินการทดสอบความสามารถในการรับน้ำหนักบรรทุกของดิน ด้วยวิธี Standard Penetration Test โดยทำการสำรวจถึงชั้นดินแข็ง หรือชั้นดินทราย ซึ่งมีรายละเอียดการทดสอบและจำนวนจุดที่จะทดสอบ ตามรายการรายละเอียดเฉพาะแห่ง และรายละเอียดทั่วไป ประกอบแบบแปลนการก่อสร้างระบบประปา จากนั้นส่งผลการทดสอบดิน ซึ่งได้สรุปผลการรับน้ำหนักได้โดยปลอดภัยของดิน และระบุชนิดของฐานรากที่ต้องใช้ โดยมีวิศวกรที่ได้รับใบอนุญาต ให้เป็นผู้ประกอบวิชาชีพวิศวกรรมสาขาวิศวกรรมโยธา ประเภทวิศวกรรมจากสภาวิศวกร ตามพระราชบัญญัติวิศวกร พ.ศ. 2542 เป็นผู้รับรองผล ให้ผู้ว่าจ้างพิจารณาตรวจสอบและให้ความเห็นชอบก่อนทำการก่อสร้าง
3. หากผลการทดสอบปรากฏว่าดินสามารถรับน้ำหนักบรรทุกประลัย ได้ไม่น้อยกว่า 20 ตัน/ตารางเมตร ให้ก่อสร้างแบบใช้ฐานแผ่ ผู้รับจ้างไม่ต้องคอกเสาเข็มและให้คืนเงินค้ำเสาเข็ม/ค้ำคอกเสาเข็ม ตามประมาณการของผู้ออกแบบให้แก่ผู้ว่าจ้าง
4. หากผลการทดสอบปรากฏว่าดินรับน้ำหนักบรรทุกประลัย ได้น้อยกว่า 20 ตัน/ตารางเมตร ผู้รับจ้างต้องทำการคอกเสาเข็มสำเร็จรูป มีรายละเอียดคอกเสาเข็มดังนี้
 - ก. เป็นเสาเข็ม คอก. ความยาวตามผลการทดสอบดินแต่ต้องไม่น้อยกว่า 6 เมตร แต่ละต้นรับน้ำหนักปลอดภัยได้ไม่น้อยกว่า 3.6 ตัน
 - ข. มีพื้นที่หน้าตัดไม่น้อยกว่า 180 ตารางเซนติเมตร
 - ค. มีเส้นรอบรูปไม่น้อยกว่า 77 เซนติเมตร
 - ง. คุณสมบัติของวัสดุที่ใช้ทำคอกเสาเข็มให้เป็นไปตามมาตรฐานงานคอนกรีตอัดแรง และข้อกำหนดของ วสท.
 - จ. ผู้รับจ้างจะต้องมีวิศวกรควบคุมงาน พร้อมทั้งทำรายงานผลการคอกเสาเข็มทุกต้น พร้อมทั้งแบบแปลนแสดงตำแหน่งเสาเข็มที่ทำการคอก
5. กำลังอัดประลัยของแท่งคอนกรีตตัวอย่าง รูปทรงกระบอกที่มีอายุ 28 วัน เป็นดังนี้
 - คอนกรีตโครงสร้างทั่วไป ไม่น้อยกว่า = 175 กก./ตร.ซม.
 - (ส่วนผสม 1 : 2 : 4 โดยปริมาตร ชิมณฑ์ ไม่น้อยกว่า 320 กก./ลบ.ม.)
 - คอนกรีตโครงสร้างผนังและตั้งน้ำ ไม่น้อยกว่า = 210 กก./ตร.ซม.
 - (ส่วนผสม 1 : 1.5 : 3 โดยปริมาตร ชิมณฑ์ ไม่น้อยกว่า 400 กก./ลบ.ม.)
 - ค่าการยุบตัวของคอนกรีตประมาณ 5-12 ซม. ภายหลังตามรายการทั่วไป (เล่มสีฟ้า)
6. เหล็กเสริมคอนกรีตมีข้อกำหนดดังนี้
 - ขนาด ๑6 มม. และ 9 มม. ใช้เกรด SR 24, Fy = 2400 กก./ตร.ซม.
 - ขนาด ๑2 มม. ขึ้นไปใช้เกรด SD 30, Fy = 3000 กก./ตร.ซม.
7. เหล็กรูปพรรณ Fy = 2400 กก./ตร.ซม.
8. ให้ผู้รับจ้างทำการฉาบปูน ทาสี อาคารภายนอก ที่อยู่บนดินทั้งหมด
9. ผู้รับจ้างต้องดำเนินการฉาบสารกันซึม ประเภทซีเมนต์เบส "ภายในถัง" เพื่อป้องกันการรั่วซึม (โดยไม่ต้องฉาบปูนเรียบก่อนทา) ตามกรรมวิธีและคำแนะนำของผู้ผลิตโดยผู้รับจ้างต้องจัดส่งแคตตาล็อกและรายละเอียดของวัสดุและวิธีการ ให้เสนอผู้ควบคุมงาน หรือกรรมการตรวจการจ้าง พิจารณาก่อนนำมานำมาใช้งาน อนึ่งเมื่อทาสารกันซึมดังกล่าวแล้วต้องยึดติดแน่นไม่ละลาย เฉือนป่นในน้ำและไม่มีสารพิษที่เป็นอันตรายต่อการอุปโภคบริโภค

- ท่อ ข้อต่อ และอุปกรณ์ประปา เช่น ประตูน้ำ เข็ควาล์ว ฟุตวาล์ว ที่มีระบุไว้ในแบบแปลนนี้
- ถ้ามีมาตรฐาน มอก. กำหนดไว้ ให้ใช้ตามมาตรฐาน มอก. ดูรายละเอียดตามรายการทั่วไป (เล่มสีฟ้า)



องค์การบริหารส่วนตำบลท่าพระ

โครงการ

ก่อสร้างระบบกรอน้ำพิวดิน

สถานที่ดำเนินการ

หมู่ที่ 3 ตำบลท่าพระ อำเภอเมือง จ.เพชรบุรี

แบบแสดง

รายการประกอบก่อสร้าง

งานออกแบบสถาปัตยกรรมและวิศวกรรม

สำรวจ เขียนแบบ	นายเกรียงไกร ชัยดำรงสกุล สย.4995 29 หมู่ 9 ต.สงขลิ่ง อ.เมือง จ.เพชรบุรี
วิศวกร ออกแบบ	นายเกรียงไกร ชัยดำรงสกุล สย.4995 29 หมู่ 9 ต.สงขลิ่ง อ.เมือง จ.เพชรบุรี

ตรวจสอบ

ผู้อำนวยการ กองช่าง	(นายอุเทน สีสะอาด) ผู้ชำนาญการกองช่าง
------------------------	--

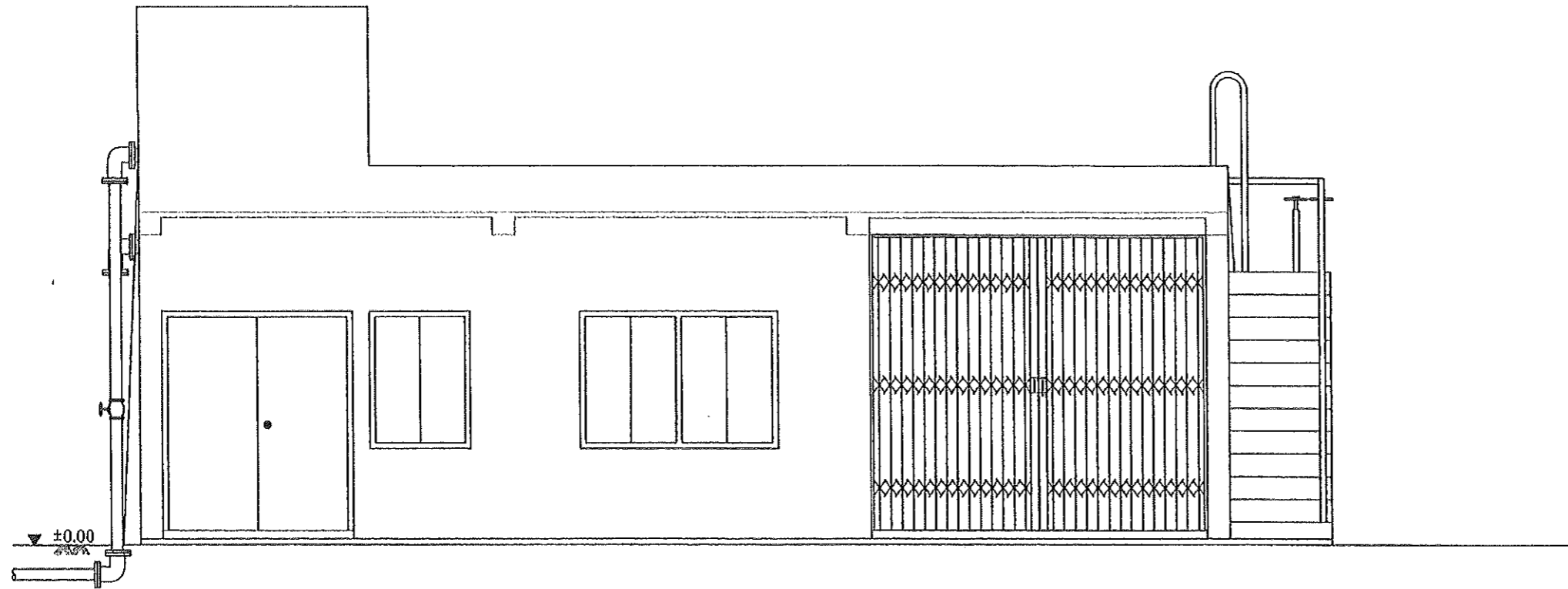
เห็นชอบ

ปลัด อบต.	(นางสาวอภิสราภรณ์ เสนีนาถบุตรพันธ์) ปลัดองค์การบริหารส่วนตำบลท่าพระ
-----------	--

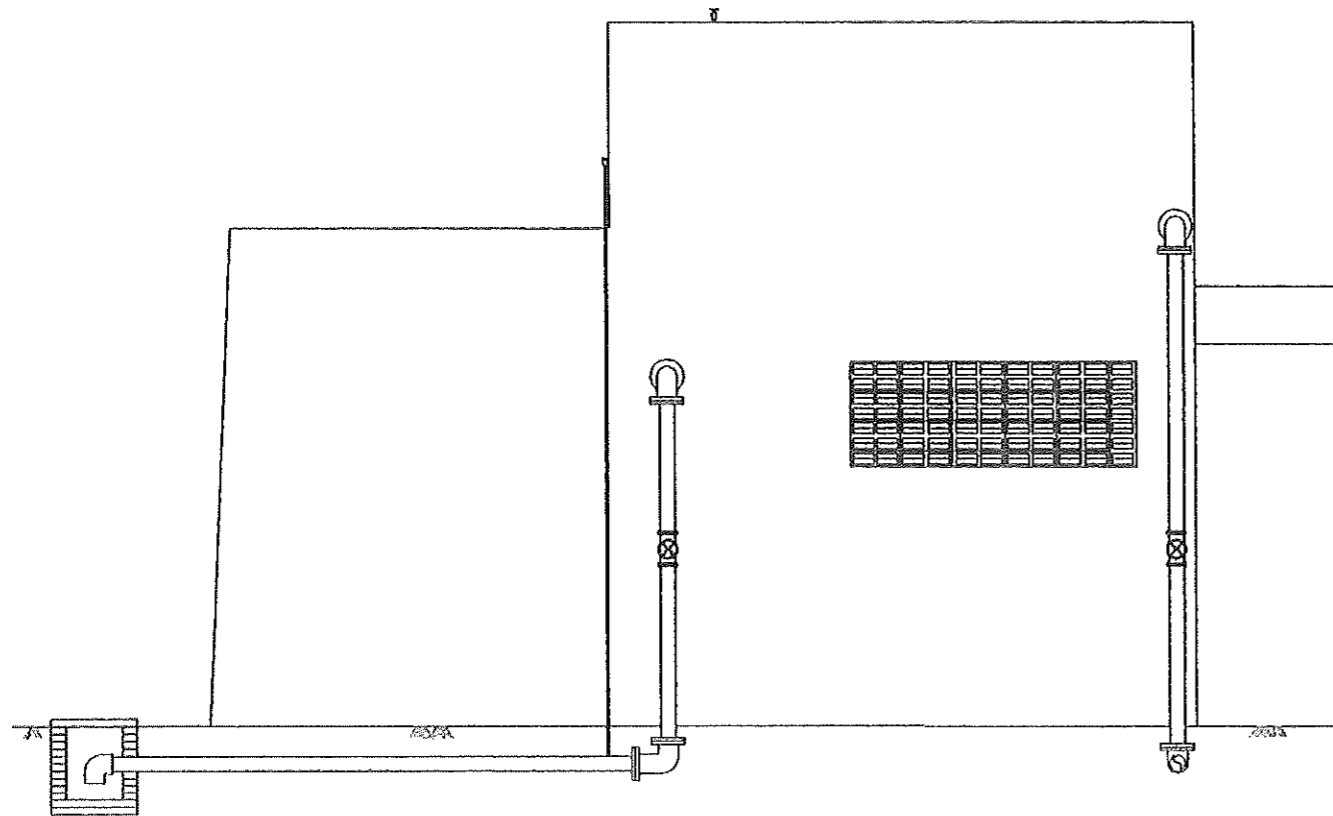
นายช่าง นายก อบต.	(นายสมเกียรติ ธีระชัยยาสกุล) นายกองค์การบริหารส่วนตำบลท่าพระ
----------------------	---

เลขที่แบบ	
วันที่อนุมัติ	
แผ่นที่	จำนวนแผ่น
4	26





รูปด้าน 1 1 : 50



รูปด้าน 2 1 : 50



องค์การบริหารส่วนตำบลท่าพรุ

โครงการ

ก่อสร้างระบบกรบนำผิวดิน

สถานที่ดำเนินการ

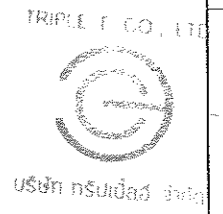
หมู่ที่ 3 ตำบลท่าพรุ อําเภอบ้านตาพรุ จังหวัดน่าน

แบบแสดง

รูปด้าน 1 - 2

งานออกแบบสถาปัตยกรรมและวิศวกรรม

สำรวจ เขียนแบบ	นายเกียรติกร จงใจ่างกุล สบ.4995 29 หมู่ 9 ต.ลพพิชัย อ.เมือง จ.เพชรบุรี
วิศวกร ออกแบบ	นายเกียรติกร จงใจ่างกุล สบ.4995 29 หมู่ 9 ต.ลพพิชัย อ.เมือง จ.เพชรบุรี



ตรวจสอบ

ผู้ชำนาญการ
กองช่าง (นายอุเทน สีสะอาด)
ผู้อำนวยการกองช่าง

เห็นชอบ

ปลัด อบต. (นางสาวอภิสรภรณ์ เสนานาญธนพันธ์)
ปลัด อบต. (นางสาวอภิสรภรณ์ เสนานาญธนพันธ์)

อนุมัติ

ดาบตำรวจ นาย อบต. (เชมณัฐ ณิชจักษ์ยาสกุล)
นายกองค์การบริหารส่วนตำบลท่าพรุ

เลขที่แบบ

วันที่อนุมัติ

แผ่นที่	จำนวนแผ่น
7	26



องค์การบริหารส่วนตำบลตำบ่อ

โครงการ

ก่อสร้างระบบท่อน้ำดิบดิน

สถานที่ดำเนินการ

หมู่ที่ 3 ตำบลตำบ่อ อำเภอบ้านลาด จังหวัดเพชรบุรี

แบบแสดง

รูปด้าน 3 - 4

งานออกแบบสถาปัตยกรรมและวิศวกรรม

สำรวจ เขียนแบบ	นายเกรียงไกร จงยตำรวจกุล สบ.4995 29 หมู่ 9 ต.สร้อย อ.เมือง จ.เพชรบุรี
วิศวกร ออกแบบ	นายเกรียงไกร จงยตำรวจกุล สบ.4995 29 หมู่ 9 ต.สร้อย อ.เมือง จ.เพชรบุรี

TRIPLE E CO., LTD.
บริษัท ทริปเปิ้ลอี จำกัด

ตรวจสอบ

ผู้ดำเนินการ
กองช่าง
(Signature)
(นายอุเทน สีสะอาด)
ผู้อำนวยการกองช่าง

เห็นชอบ

ปลัด อบต.
(นางสาวอภิสรภรณ์ เสนาภิญโญพัฒน์)
ปลัดองค์การบริหารส่วนตำบลตำบ่อ

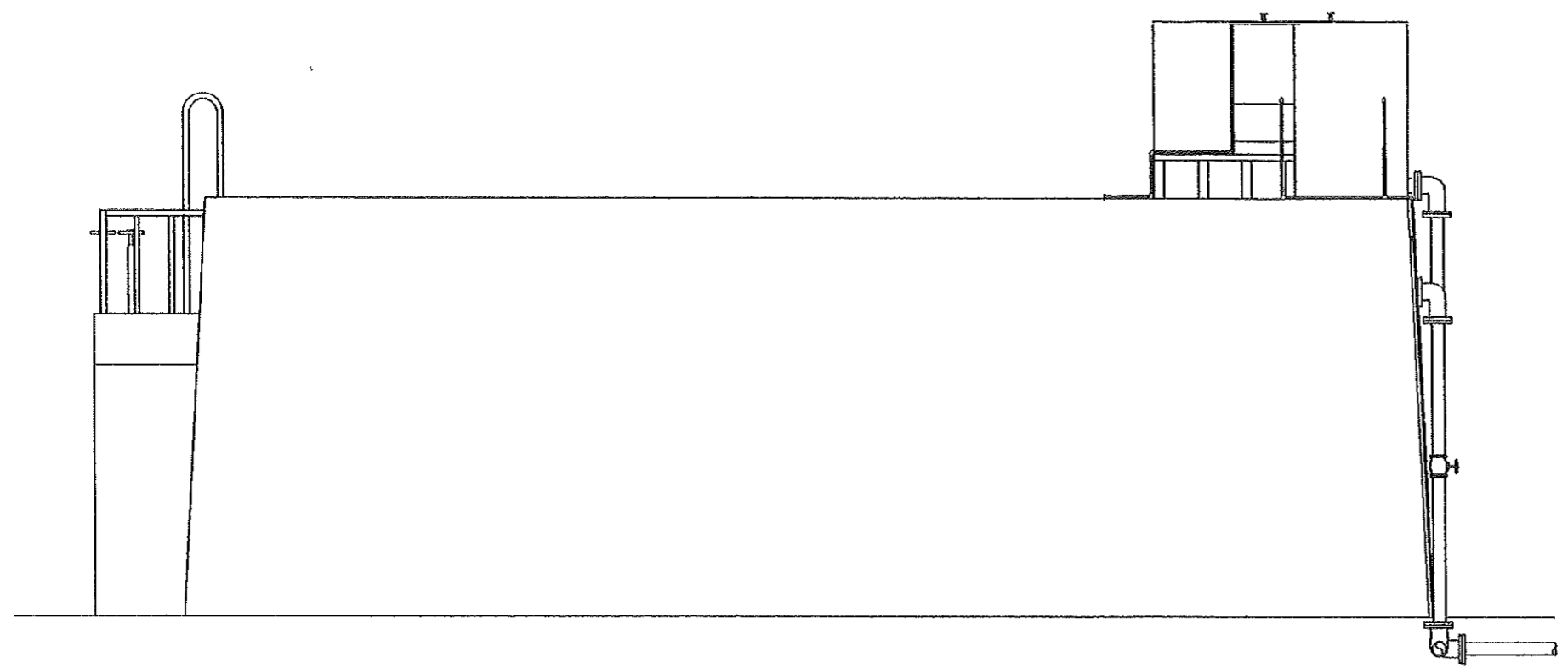
อนุมัติ

คาบตำรวจ
นายก อบต.
(นายณัฐ ธีร์จุฑาศาสกุล)
นายกองค์การบริหารส่วนตำบลตำบ่อ

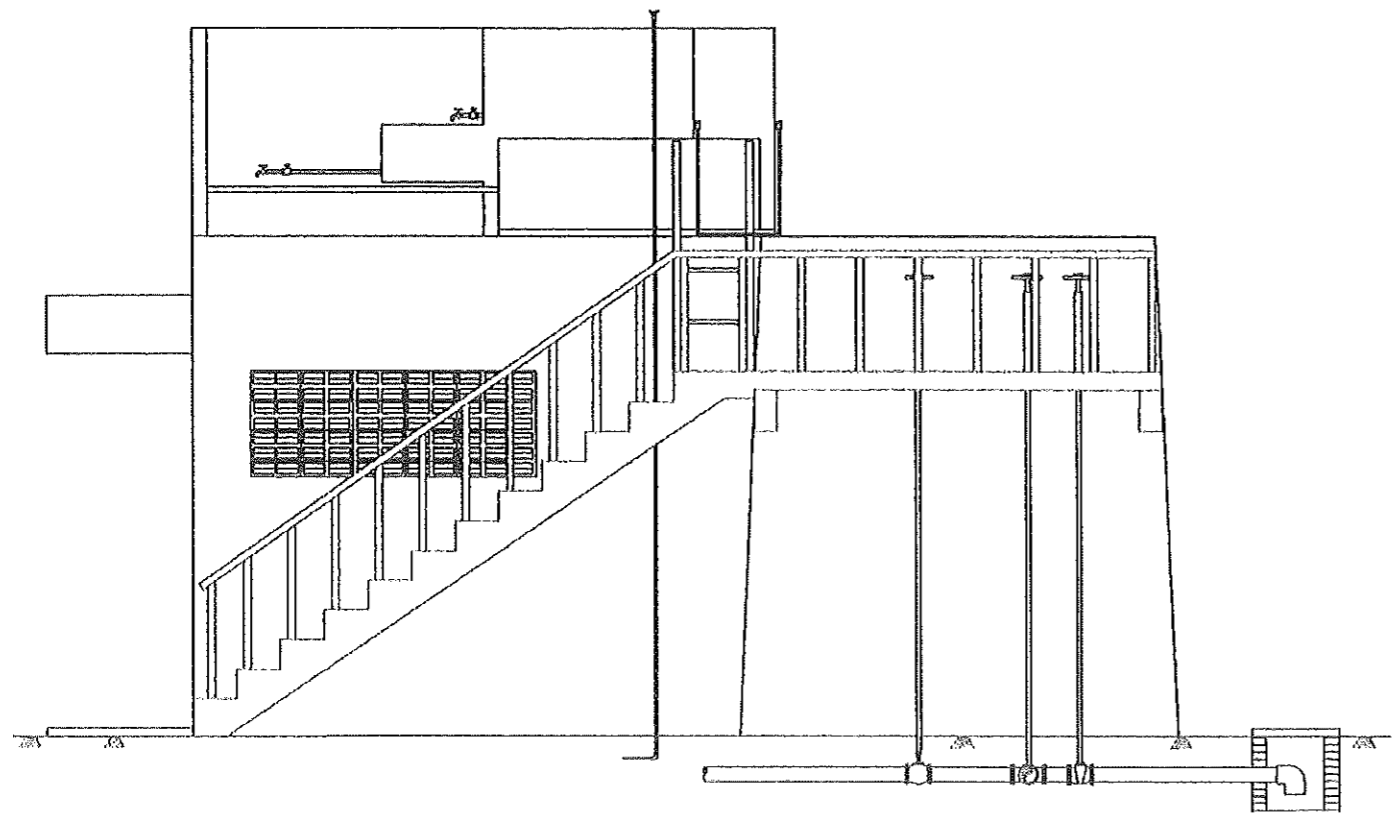
เลขที่แบบ

วันที่อนุมัติ

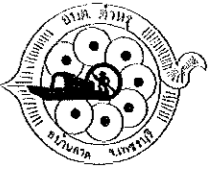
แผ่นที่	จำนวนแผ่น
8	26



รูปด้าน 3 1 : 50



รูปด้าน 4 1 : 50



องค์การบริหารส่วนตำบลคำหู่

โครงการ

ก่อสร้างระบบท่อน้ำดื่ม

สถานที่ดำเนินการ

หมู่ที่ 3 ตำบลสำนุช อําเภอบ้านลาด จังหวัดเพชรบุรี

แบบแสดง

รูปตัด ก

งานออกแบบสถาปัตยกรรมและวิศวกรรม

การวาง เขียนแบบ	นายเกรียงไกร ชัยดำรงกุล สย.4995 29 หมู่ 9 ต.สำนุช อ.เมือง จ.เพชรบุรี
วิศวกร ออกแบบ	นายเกรียงไกร ชัยดำรงกุล สย.4995 29 หมู่ 9 ต.สำนุช อ.เมือง จ.เพชรบุรี

ตรวจสอบ

ผู้ว่าราชการ
กองช่าง (นายอุเทน สีสะอาด)
ผู้อำนวยการกองช่าง

เห็นชอบ

ปลัด อบต. (นางสาวอัมพรภรณ์ เสถียรเกษม)
ปลัดองค์การบริหารส่วนตำบลคำหู่

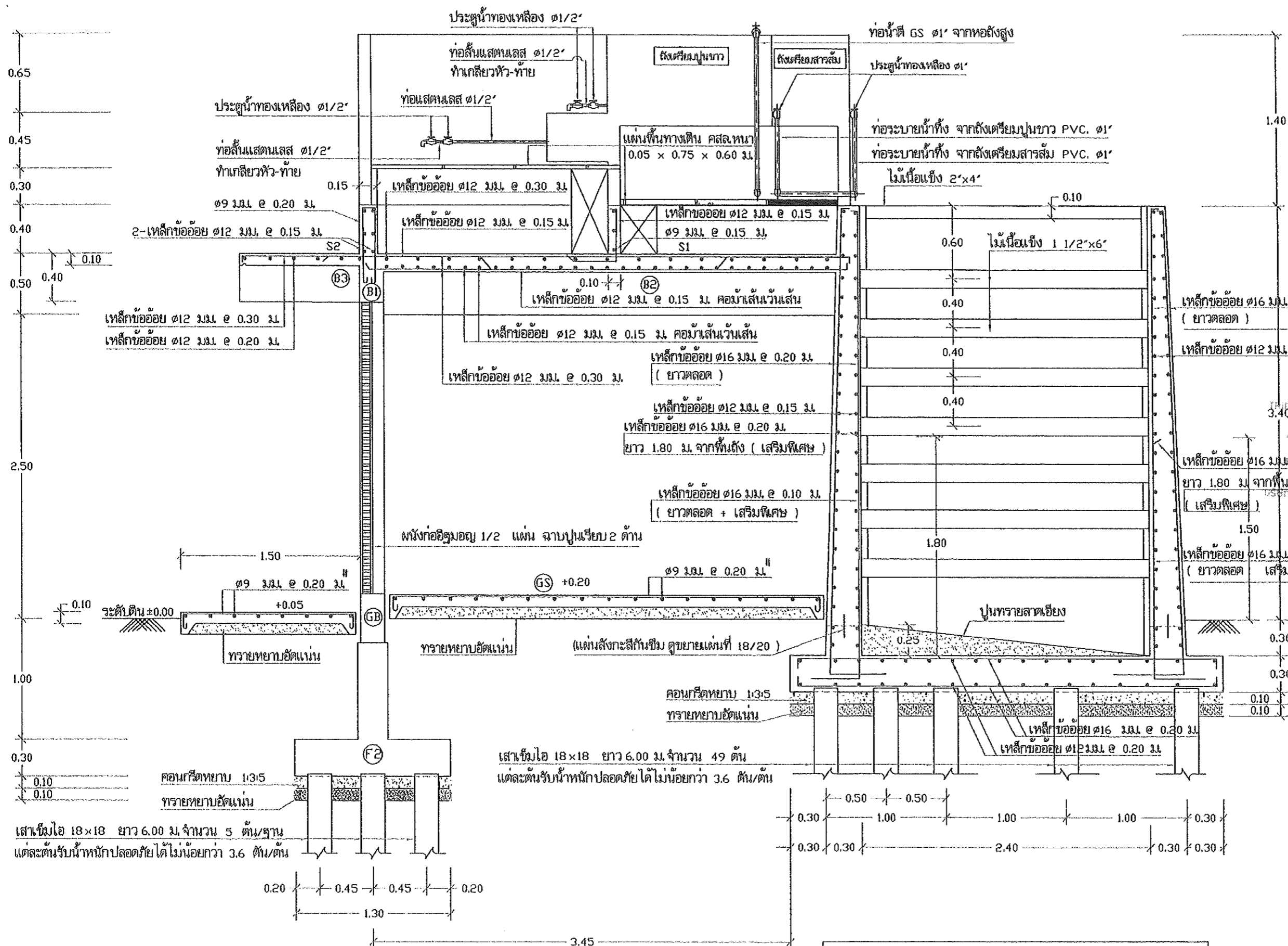
อนุมัติ

นายก อบต. (นายณัฐ อนุรักษ์ชาติสกุล)
นายกองค์การบริหารส่วนตำบลคำหู่

เลขที่แบบ

วันที่อนุมัติ

แผ่นที่	จำนวนแผ่น
9	26



รูปตัด ก - ก 1:30

ภายในตั้งทาสารกั้นซีเมนต์ประเภทซีเมนต์เบส
รายละเอียดตามข้อกำหนด ข้อที่ 9 แผ่นที่ 1/20



องค์การบริหารส่วนตำบลคำหาร

โครงการ

ก่อสร้างระบบท่อน้ำดิบ

สถานที่ดำเนินการ

หมู่ที่ 3 ตำบลคำหาร อำเภอวังยาง จังหวัดหนองบัวลำภู

แบบแสดง

รูปตัด ข

งานออกแบบสถาปัตยกรรมและวิศวกรรม

สำรวจ เขียนแบบ	นายเกรียงไกร วยคำรังกุล สย.4995 29 หมู่ 9 ต.ธวัชชัย อ.เมือง จ.หนองบัวลำภู
วิศวกร ออกแบบ	นายทวีเกียรติ วยคำรังกุล สย.4995 29 หมู่ 9 ต.ธวัชชัย อ.เมือง จ.หนองบัวลำภู

ตรวจสอบ

ผู้ชำนาญการ
กองช่าง (นายอนุทิน สีระอาด)
ผู้อำนวยการกองช่าง

เห็นชอบ

ปลัด อบต. (นางสาวอุกฤษภกรดี แสนแก้ว)
ปลัดองค์การบริหารส่วนตำบลคำหาร

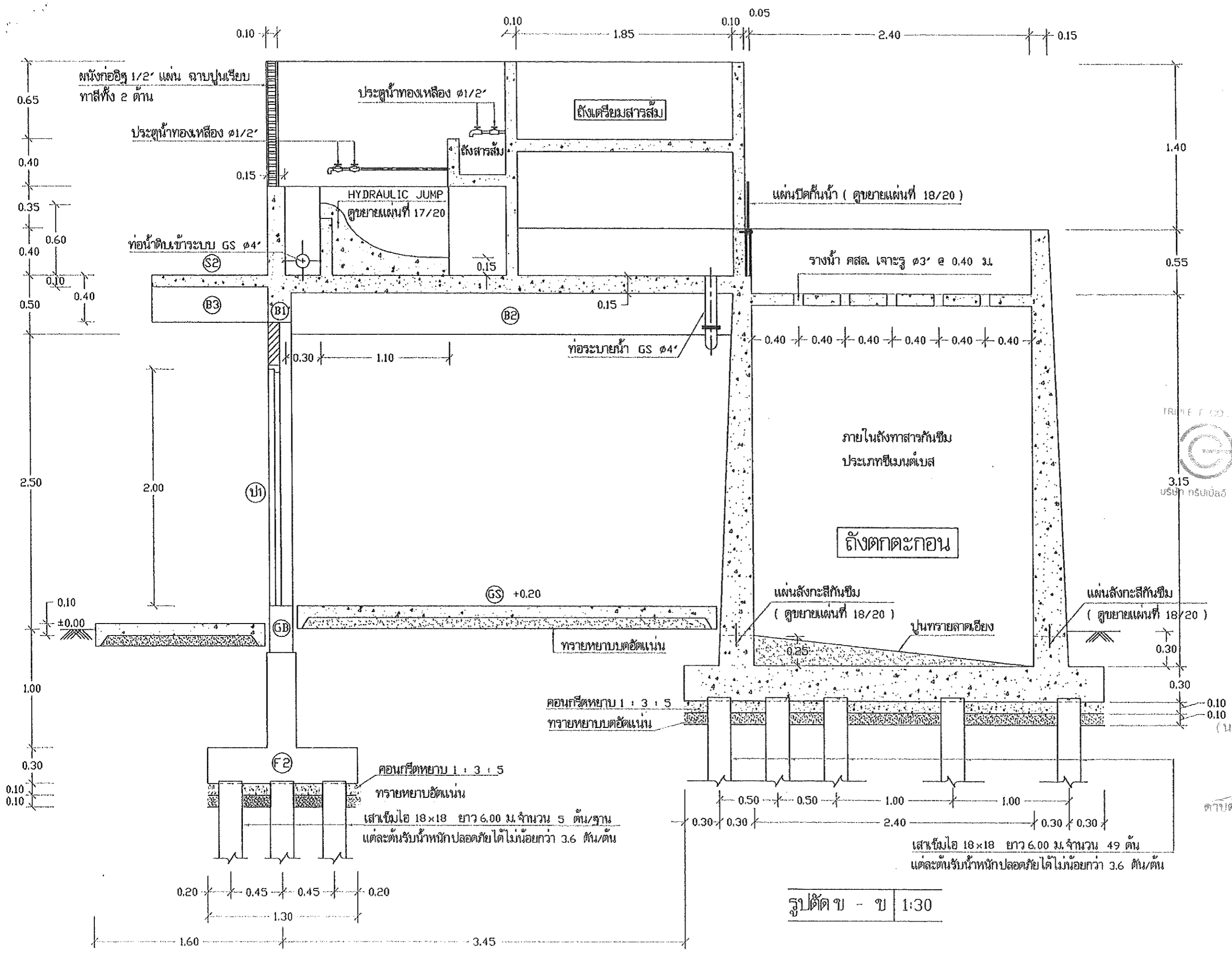
อนุมัติ

นายทศพร งามใจ
นายก อบต. (นายอนุทิน สีระอาด)
นายกองค์การบริหารส่วนตำบลคำหาร

เลขที่แบบ

วันที่อนุมัติ

แผ่นที่	จำนวนแผ่น
10	26



รูปตัด ข - ข 1:30

ตารางขนาดกรวดกรอง

ขนาดกรวดกรอง จากชั้นบนถึงชั้นล่าง	
๑/4"-๑/16"	หนา 0.10 ม.
๑/2"-๑/4"	หนา 0.05 ม.
๑ 1/4"-๑ 3/4"	หนา 0.075 ม.
๑ 1/4"-๑ 3/4"	หนา 0.075 ม.
๑ 1/4"-๑ 1/4"	หนา 0.10 ม.



องค์การบริหารส่วนตำบลคำหว

โครงการ

ก่อสร้างระบบท่อน้ำดิบ

สถานที่ดำเนินการ

หมู่ที่ 3 ตำบลคำหว อำเภอบ้านฉาง จังหวัดชลบุรี

แบบแสดง

รูปตัด ง

งานออกแบบสถาปัตยกรรมและวิศวกรรม

สำรวจ เขียนแบบ	นายเกรียงไกร ชัยดำรงกุล สย.4995 29 หมู่ 9 ต.อรัญ อ.เมือง จ.เพชรบุรี
วิศวกร ออกแบบ	นายเกรียงไกร ชัยดำรงกุล สย.4995 29 หมู่ 9 ต.อรัญ อ.เมือง จ.เพชรบุรี

ตรวจสอบ

ผู้ชำนาญการ
กองช่าง (นายอุเทน สีสะอาด)
ผู้อำนวยการกองช่าง

เห็นชอบ

ปลัด อบต. (นางสาวอภิสรภรณ์ แสนมาบุญรัตนพันธ์)
ปลัดองค์การบริหารส่วนตำบลคำหว

อนุมัติ

นายกองแก้วการบริหารส่วนตำบลคำหว

เลขที่แบบ

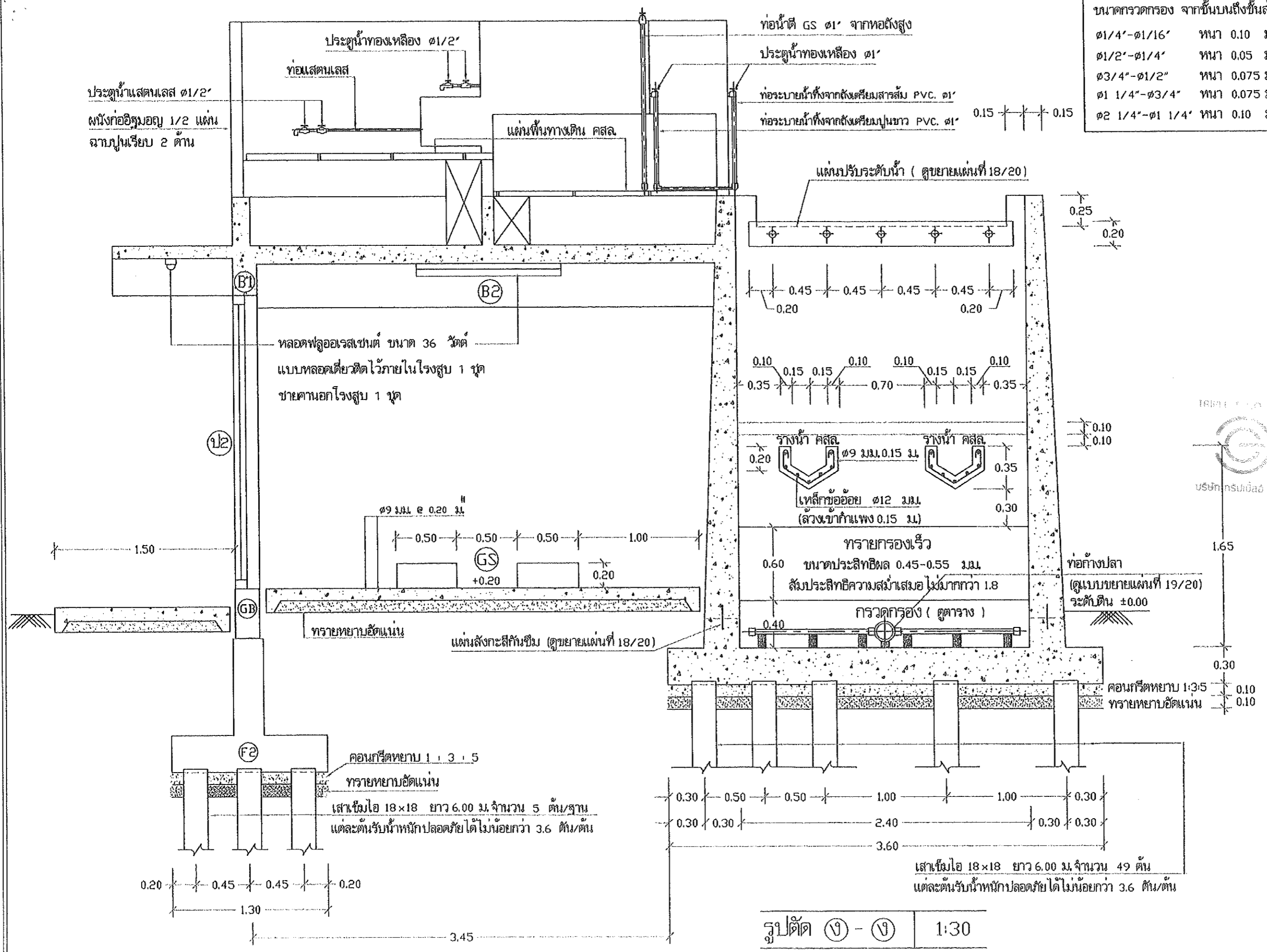
วันที่อนุมัติ

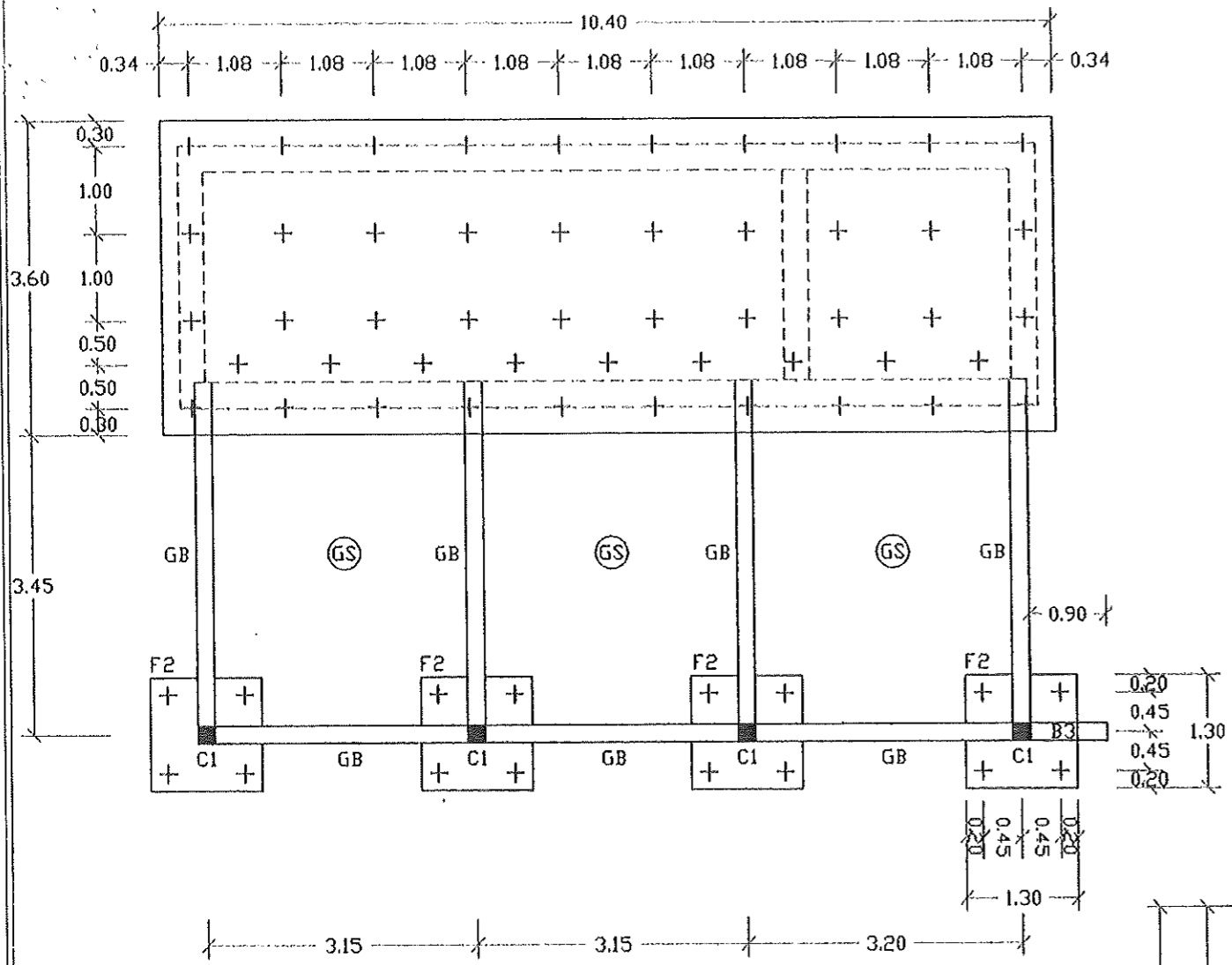
แผ่นที่

จำนวนแผ่น

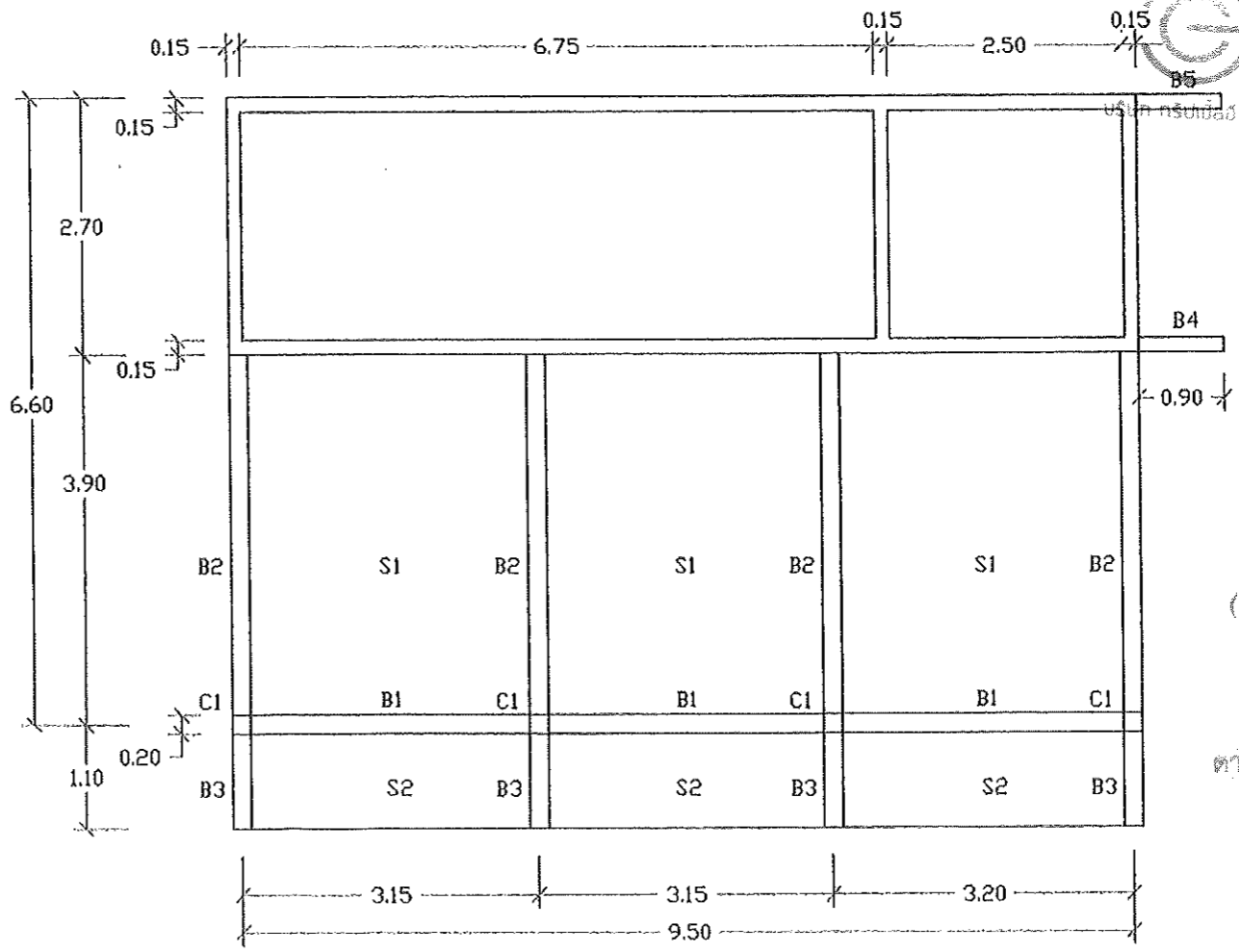
12

26



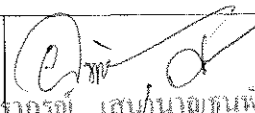
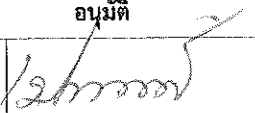


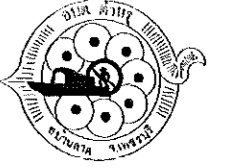


แปลนเสาเข็มฐานราก คานคอดิน 1:75



แปลนคานชั้นบน 1:75

 องค์การบริหารส่วนตำบลท่าพรุ	
โครงการ	
ก่อสร้างระบบประปาบาดดิน	
สถานที่ดำเนินการ	
หมู่ที่ 3 ตำบลท่าพรุ อำเภอน้ำตก จังหวัดเพชรบุรี	
แบบแสดง	
แบบแปลนเสาเข็ม/คาน	
งานออกแบบสถาปัตยกรรมและวิศวกรรม	
สำรวจ เขียนแบบ	นายเกรียงไกร ชัยดำรงกุล สบ.4995 29 หมู่ 9 ต.ทรายทอง อ.เมือง จ.เพชรบุรี
วิศวกร ออกแบบ	นายเกรียงไกร ชัยดำรงกุล สบ.4995 29 หมู่ 9 ต.ทรายทอง อ.เมือง จ.เพชรบุรี
ตรวจสอบ	
ผู้อำนวยการ กองช่าง	 (นายอุเทน ลิ้มสะอาด) ผู้อำนวยการกองช่าง
เห็นชอบ	
ปลัด อบต.	 (นางสาวอภิสรากรณี เสงี่ยมานพิตินันท์) ปลัดองค์การบริหารส่วนตำบลท่าพรุ
อนุมัติ	
ตำบลท่าพรุ	 นายอภิรักษ์ (เชน อนุรักษ์) เจริญชัยมงคล นายกองค์การบริหารส่วนตำบลท่าพรุ
เลขที่แบบ	
วันที่อนุมัติ	
แผ่นที่	จำนวนแผ่น
14	26



องค์การบริหารส่วนตำบลคำพูน

โครงการ

ก่อสร้างระบบกรองน้ำดิบ

สถานที่ดำเนินการ

หมู่ที่ 3 ตำบลคำพูน อำเภอน้ำหนาว จังหวัดเพชรบูรณ์

แบบแสดง

แบบขยายฐานราก

งานออกแบบสถาปัตยกรรมและวิศวกรรม

สำรวจ
เขียนแบบ

นายเจริญไกร จงยดำรงกุล สย.4995
29 หมู่ 9 ต.สร้อย อ.เมือง จ.เพชรบูรณ์

วิศวกร
ออกแบบ

นายเจริญไกร จงยดำรงกุล สย.4995
29 หมู่ 9 ต.สร้อย อ.เมือง จ.เพชรบูรณ์

ตรวจสอบ

ผู้อำนวยการ
กองช่าง

(นายอุเทน สีสะอาด)
ผู้อำนวยการกองช่าง

เห็นชอบ

ปลัด อบ.ต.
(นางสาวอภิวิมลวรรณ แสนนาถุธรนพันธ์)
ปลัดองค์การบริหารส่วนตำบลคำพูน

อนุมัติ

ตำบลคำพูน
นายก อบ.ต.

(นายณัฐ ณิชจุฑาสากุล)
นายกองค์การบริหารส่วนตำบลคำพูน

เลขที่แบบ

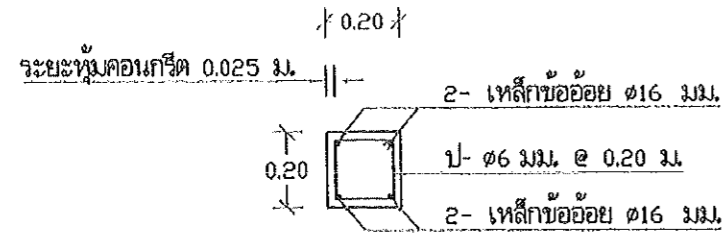
วันที่อนุมัติ

แผ่นที่

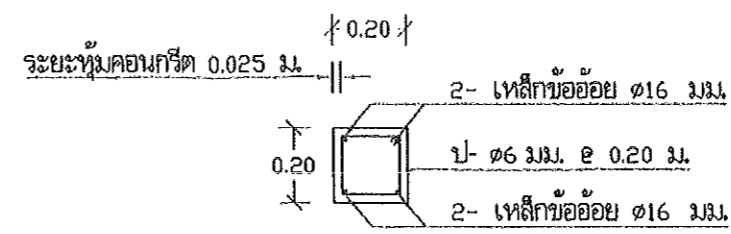
จำนวนแผ่น

15

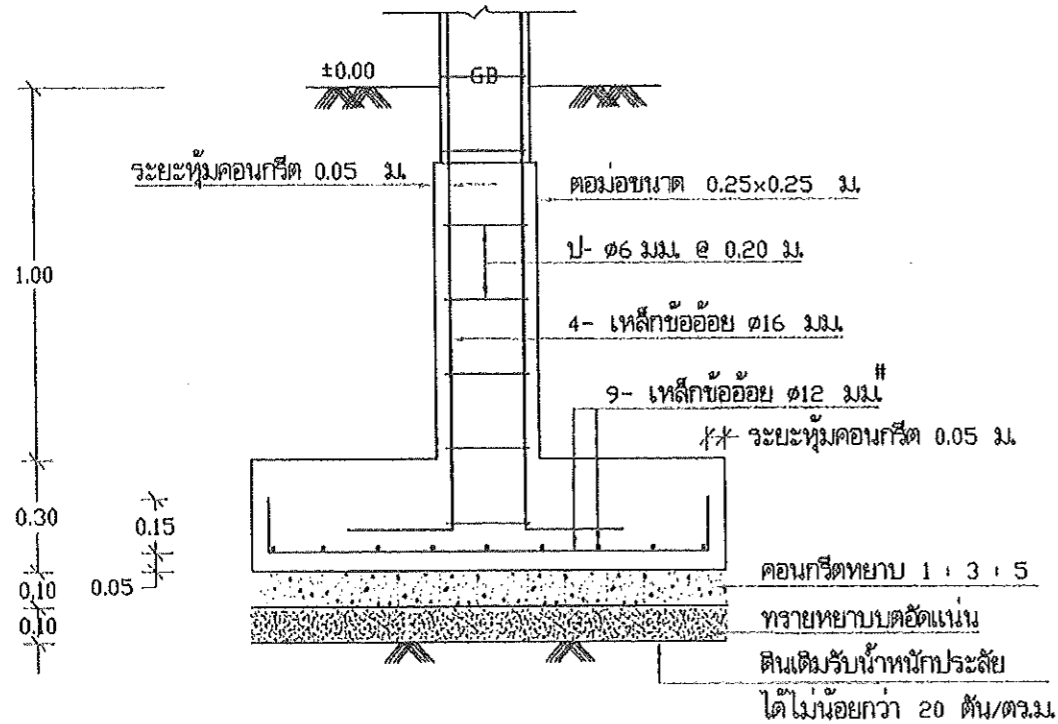
26



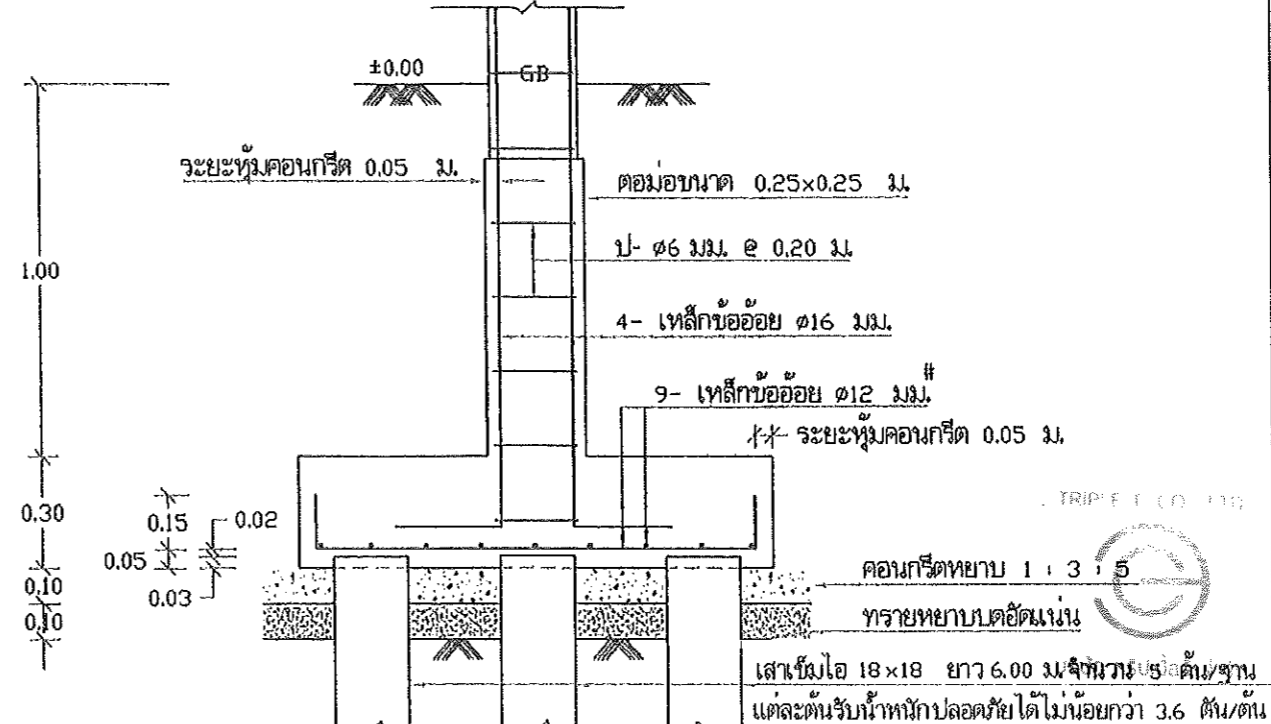
หน้าตัดเสา C1 1:20



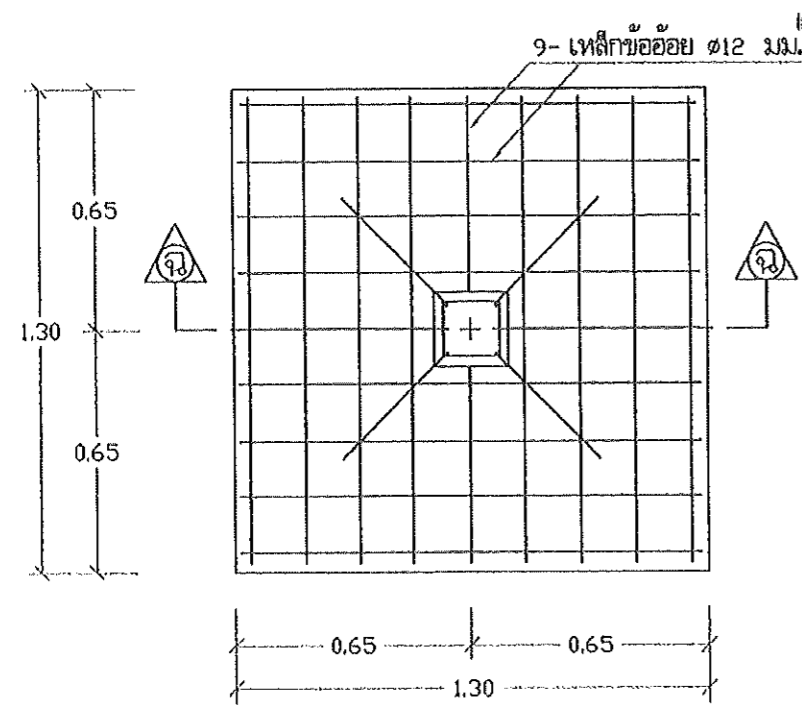
หน้าตัดเสา C1 1:20



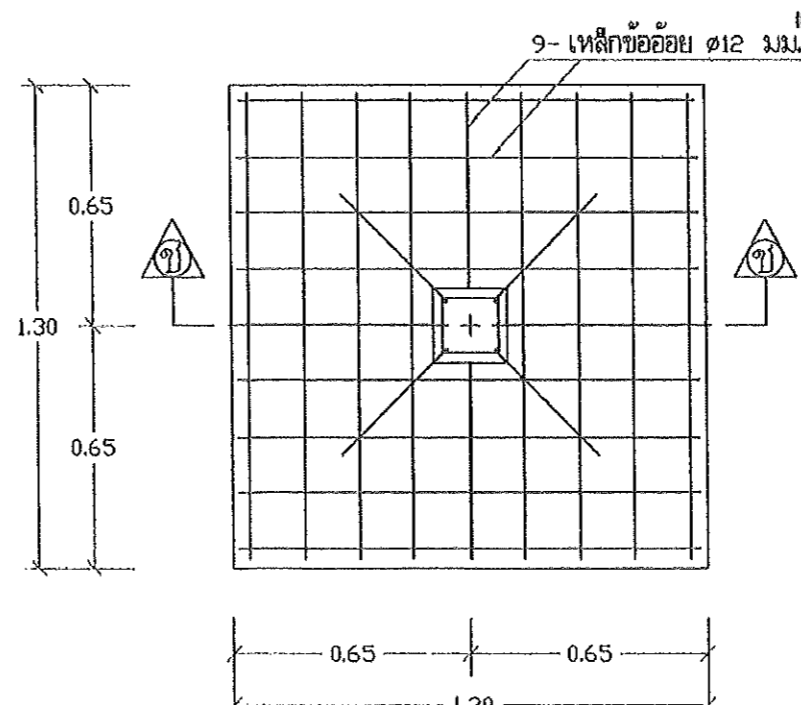
รูปตัด ฉ - ฉ 1:20



รูปตัด ช - ช 1:20



แบบขยายฐานราก F 1 (แบบไม้ตอกเข็ม) 1:20



แบบขยายฐานราก F 2 (แบบตอกเข็ม) 1:20



องค์การบริหารส่วนตำบลคำหว่อ

โครงการ

ก่อสร้างระบบระบายน้ำ

สถานที่ดำเนินการ

หมู่ที่ 3 ตำบลคำหว่อ อำเภอบ้านลาด จังหวัดเพชรบุรี

แบบแสดง

แบบขยายพื้น

งานออกแบบสถาปัตยกรรมและวิศวกรรม

สำรวจ เขียนแบบ	นายเกรียงไกร ชัยดำรงสกุล ส.ย.4995 29 หมู่ 9 ต.มะขาม อ.เมือง จ.เพชรบุรี
วิศวกร ออกแบบ	นายเกรียงไกร ชัยดำรงสกุล ส.ย.4995 29 หมู่ 9 ต.มะขาม อ.เมือง จ.เพชรบุรี

ตรวจสอบ

ผู้อนุมัติ
กองช่าง (นายอุเทน สีสะอาด)
ผู้อำนวยการกองช่าง

เห็นชอบ

ปลัด อบ.ท.
(นางสาวอติศราภรณ์ แสนงามคุณวัฒน์)
ปลัดองค์การบริหารส่วนตำบลคำหว่อ

อนุมัติ

นายคณต
(นายณัฐ ธีร์จักษ์ยาสกุล)
นายกองค์การบริหารส่วนตำบลคำหว่อ

เลขที่แบบ

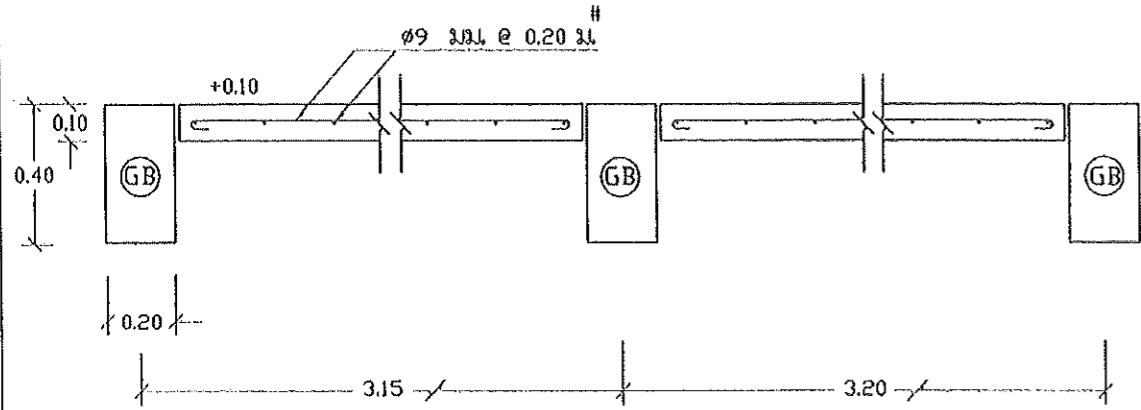
วันที่อนุมัติ

แผ่นที่

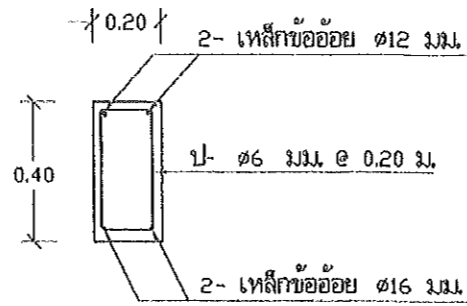
จำนวนแผ่น

16

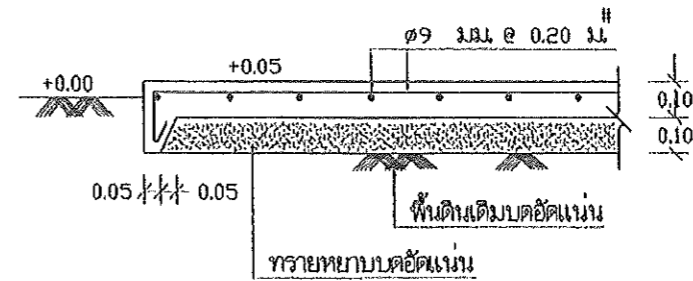
26



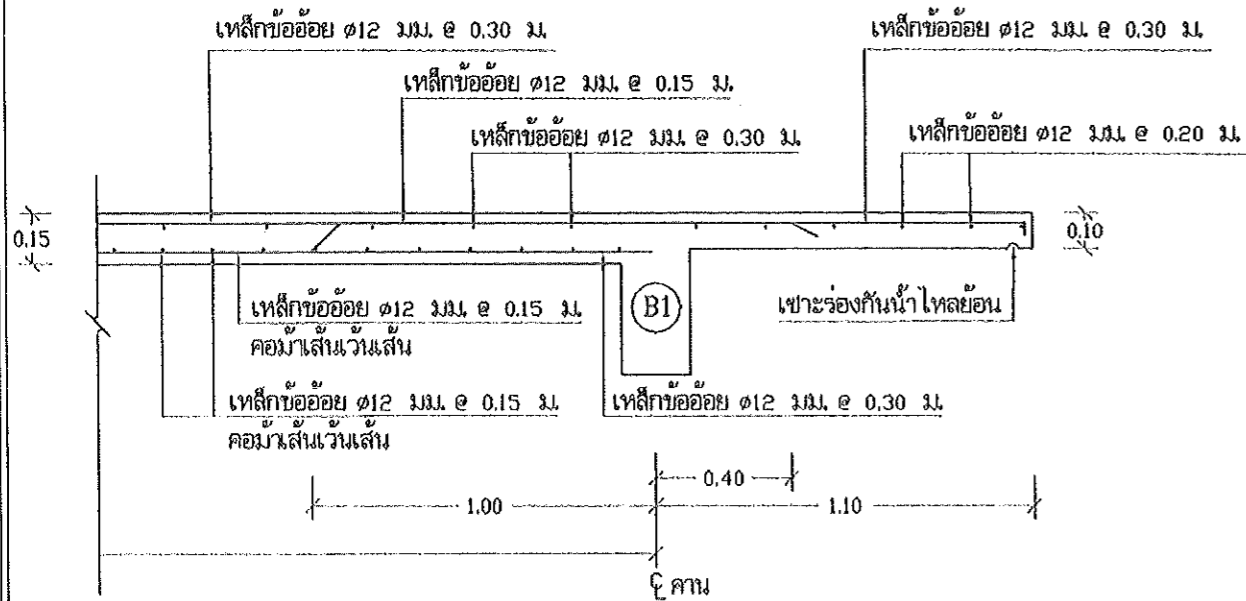
แบบขยายพื้น คสล. GS 1 : 20



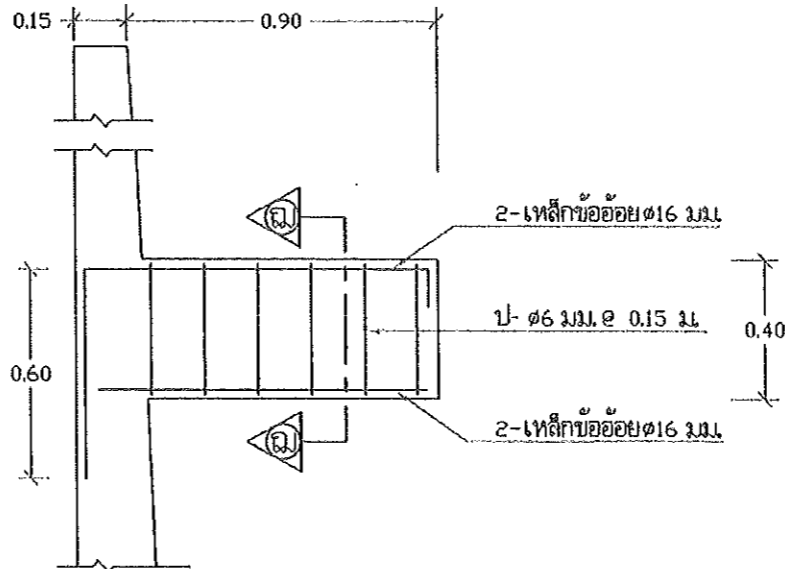
แบบขยายคาน GB 1 : 20



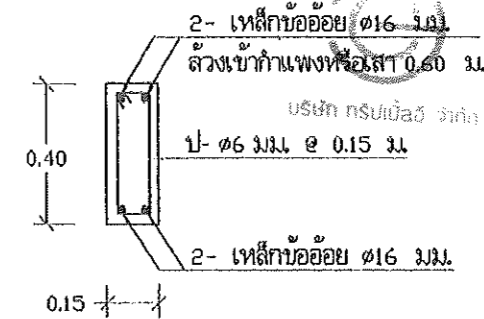
แบบขยายพื้น คสล. ด้านนอกโรงสูบน้ำ 1 : 20



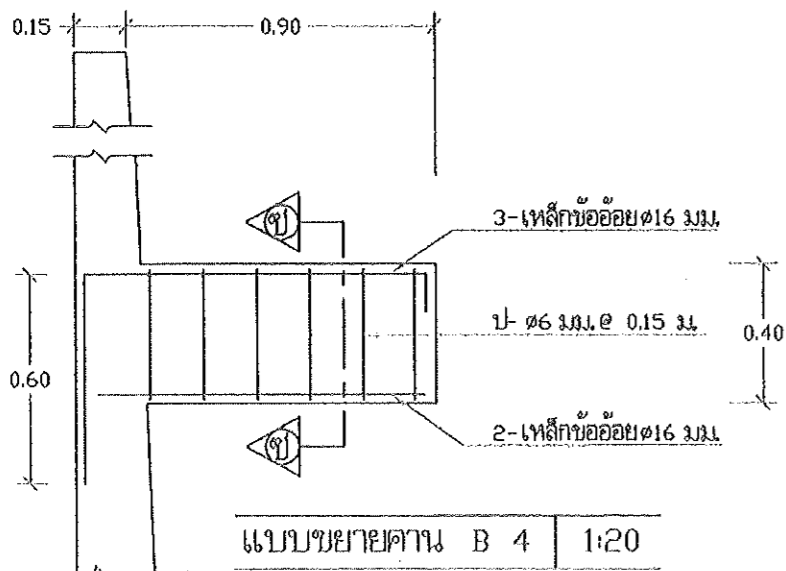
แบบแสดงการเสริมเหล็กพื้น S1,S2 1 : 20



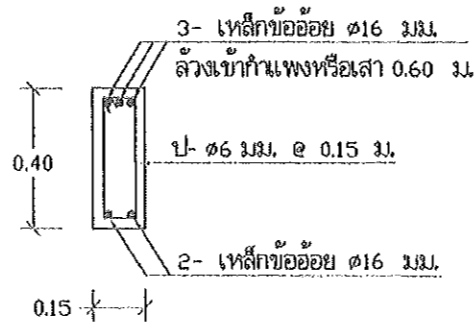
แบบขยายคาน B 5 1:20



รูปตัด (B) - (B) 1:20



แบบขยายคาน B 4 1:20



รูปตัด (B) - (B) 1:20



องค์การบริหารส่วนตำบลตำพร

โครงการ

ก่อสร้างระบบท่อน้ำดิบ

สถานที่ดำเนินการ

หมู่ที่ 3 ตำบลสำโรง อำเภอบ้านลาด จังหวัดเพชรบุรี

แบบแสดง

แบบขยายตาม

งานออกแบบสถาปัตยกรรมและวิศวกรรม

สำรวจ เขียนแบบ	นายเกรียงไกร จงดำรงกุล ส.ศ.4995 29 หมู่ 9 ต.สำโรง อ.เมือง จ.เพชรบุรี
วิศวกร ออกแบบ	นายเกรียงไกร จงดำรงกุล ส.ศ.4995 29 หมู่ 9 ต.สำโรง อ.เมือง จ.เพชรบุรี

ตรวจสอบ

ผู้อำนวยการ กองช่าง	 (นายจตุเทพ สีสะอาด) ผู้กำกับการกองช่าง
------------------------	---

เห็นชอบ

ปลัด อบ.ต.
(นางสาวอภิสาทรณี แสนนาบุญรัตน์)
ปลัดองค์การบริหารส่วนตำบลตำพร

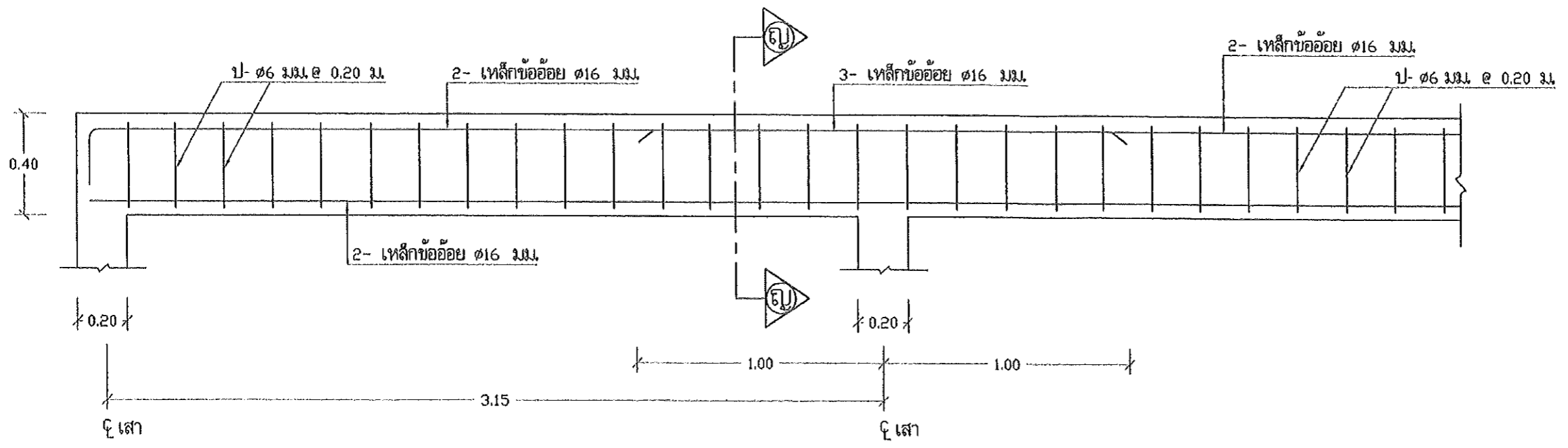
อนุมัติ

นายคณิศร
(นายคณิศร ธีร์จักษ์ยาสกุล)
นายกองค์การบริหารส่วนตำบลตำพร

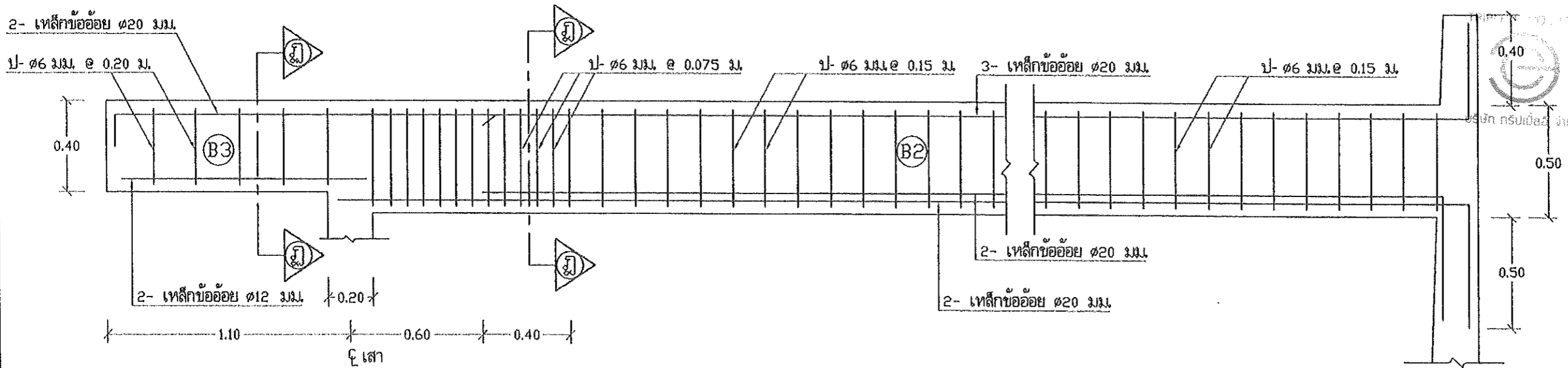
เลขที่แบบ

วันที่อนุมัติ

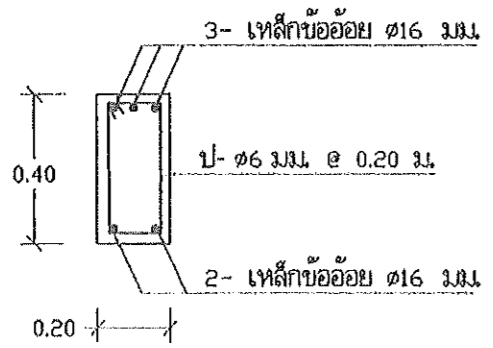
แผ่นที่	จำนวนแผ่น
17	26



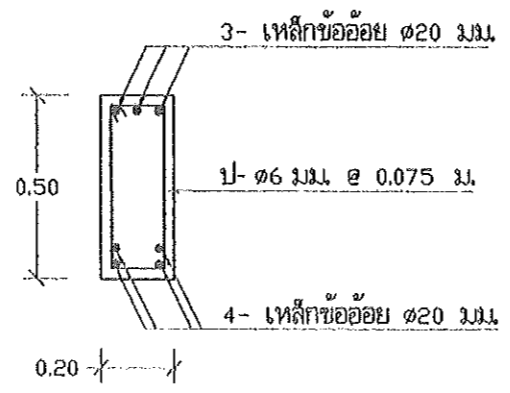
แบบขยายตาม B 1 | 1:20



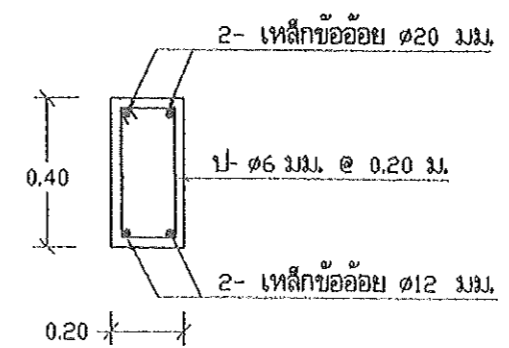
แบบขยายตาม B2, B3 | 1:20



รูปตัด (ญ) - (ญ) | 1:20



รูปตัด (ฎ) - (ฎ) | 1:20



รูปตัด (ฏ) - (ฏ) | 1:20



องค์การบริหารส่วนตำบลตำบอง

โครงการ

ก่อสร้างระบบประปาหมู่บ้าน

สถานที่ดำเนินการ

หมู่ที่ 3 ตำบลตำบอง อําเภอบ้านลาด จังหวัดเพชรบุรี

แบบแสดง

แบบขยายการเสริมเหล็กบันได

งานออกแบบสถาปัตยกรรมและวิศวกรรม

สำรวจ เขียนแบบ	นายเกรียงไกร ชัยธรรมสกุล สบ.4995 29 หมู่ 9 คลองชะชี อําเภอบางแพะ จังหวัดเพชรบุรี
วิศวกร ออกแบบ	นายเกรียงไกร ชัยธรรมสกุล สบ.4995 29 หมู่ 9 คลองชะชี อําเภอบางแพะ จังหวัดเพชรบุรี



ตรวจสอบ

ผู้อนุมัติ
ลงชื่อ (นายอุเทน สีสะอาด)
ผู้อำนวยการกองช่าง
ผู้อำเภอทําการลงชํ้า

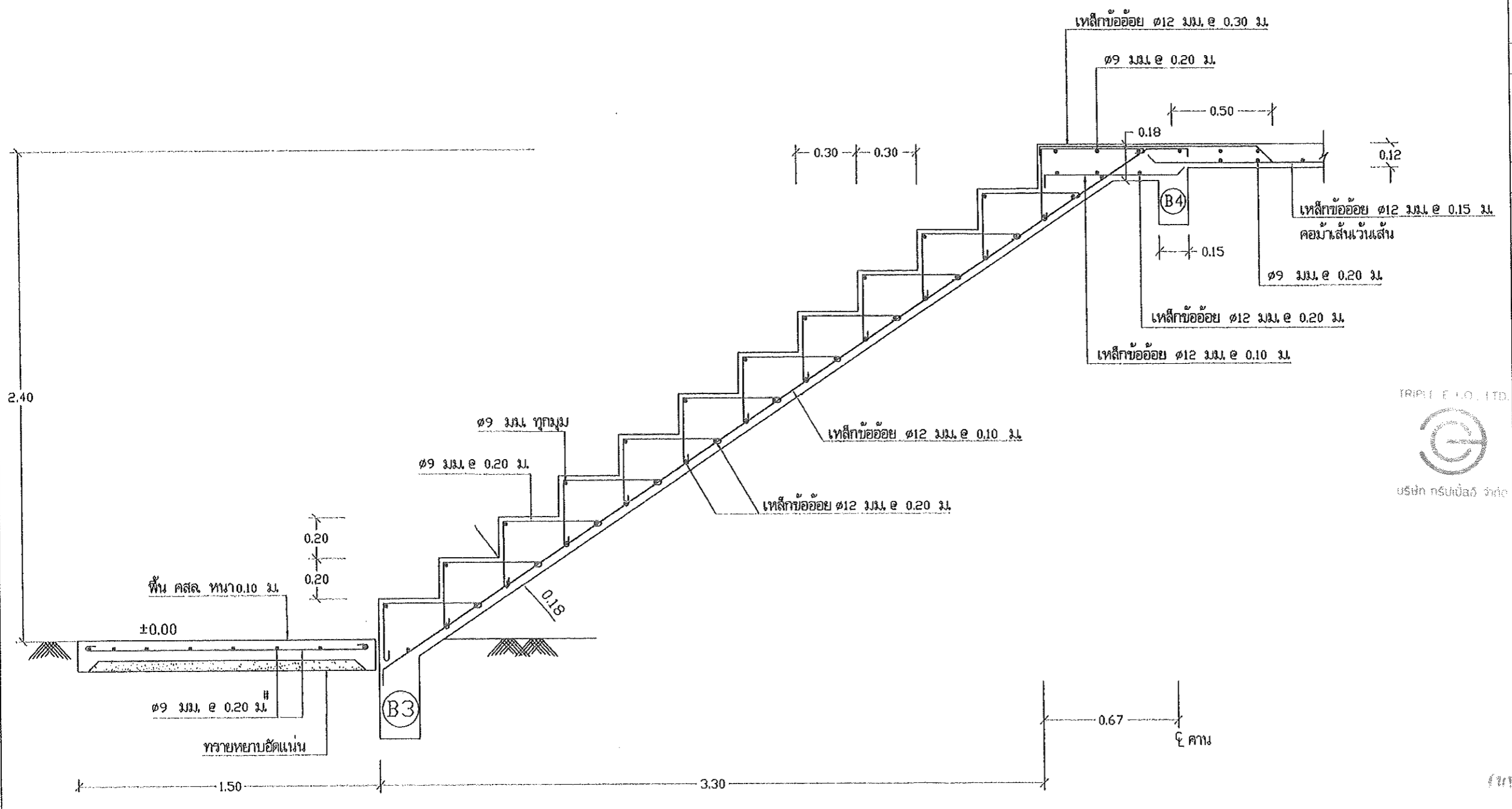
เห็นชอบ

ปลัด อบต.
(นายสุวิทย์ อภินิหาร) (นายอุเทน สีสะอาด)
ได้ตกลงทําการบริหารส่วนตำบลตำบอง

อนุมัติ

ตำบลตำบอง
นายอุเทน สีสะอาด
นายกองค์การบริหารส่วนตำบลตำบอง

เลขที่แบบ	
วันที่อนุมัติ	
แผ่นที่	จำนวนแผ่น
18	26



แบบขยาย การเสริมเหล็กบันได 1:20



องค์การบริหารส่วนตำบลคำต๋ำ

โครงการ

ก่อสร้างระบบประปาหมู่บ้าน

สถานที่ดำเนินการ

หมู่ที่ 3 ตำบลคำต๋ำ อำเภอบ้านฝาง จังหวัดขอนแก่น

แบบแสดง

แบบขยาย

งานออกแบบสถาปัตยกรรมและวิศวกรรม

สำรวจ เขียนแบบ	นายเกียรติกร ชัยดำรงกุล สย.4995 29 หมู่ 9 ต.สร้อย อ.เมือง จ.เพชรบุรี
วิศวกร ออกแบบ	นายเกียรติกร ชัยดำรงกุล สย.4995 29 หมู่ 9 ต.สร้อย อ.เมือง จ.เพชรบุรี

ตรวจสอบ

ผู้ออกแบบ กองช่าง	นายกฤษณะ กิติยะอาจ ผู้อำนวยการกองช่าง
----------------------	--

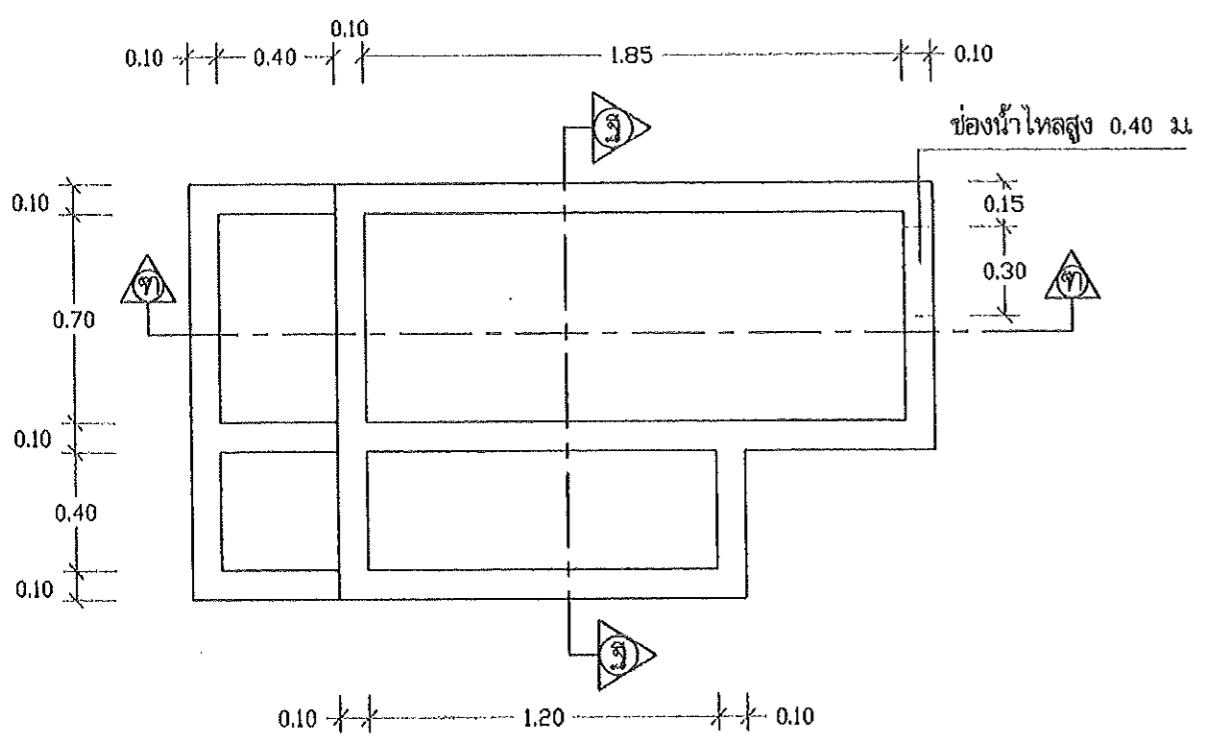
เห็นชอบ

ปลัด อบต.	(นาย) สว่าง ธรรมรัตน์ (แทนนายกเทศมนตรี)
ปลัดกองช่าง	กองช่าง

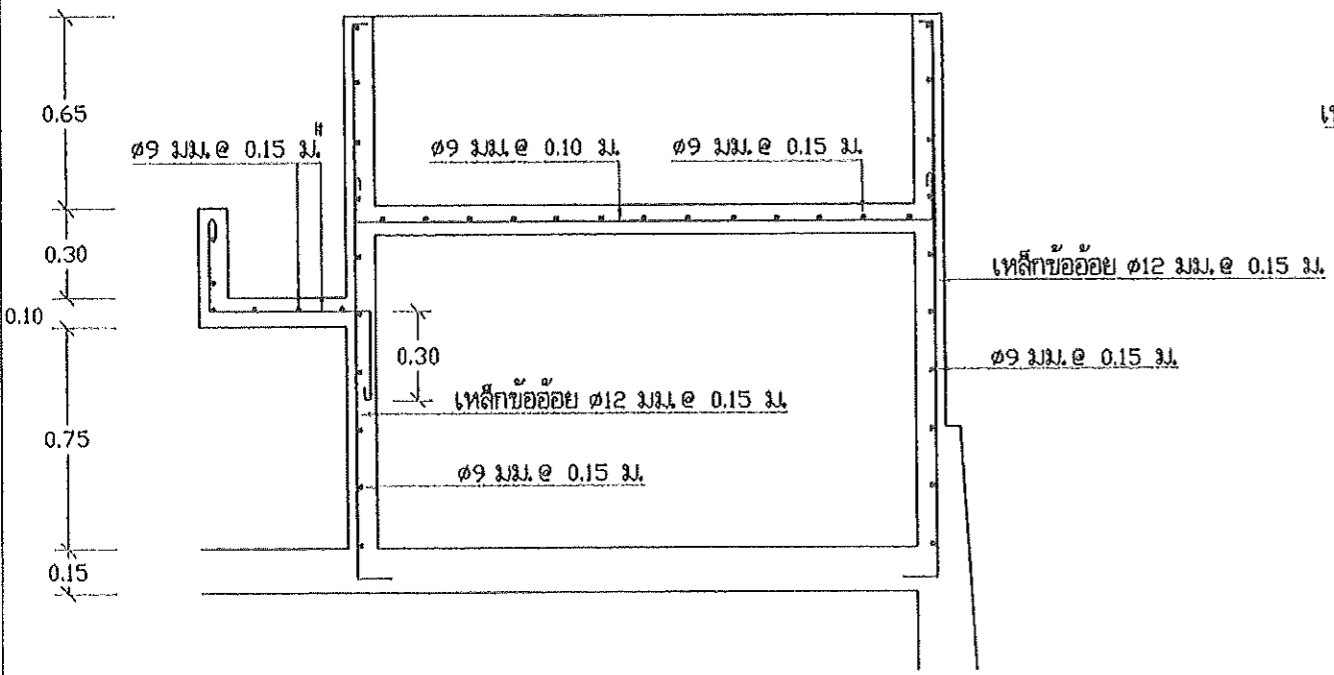
อนุมัติ

ตามคำสั่ง	นายสุวิทย์ (เขมณัฐ) เขมณัฐชาสกุล
นายกองค์การบริหารส่วนตำบล	คำต๋ำ

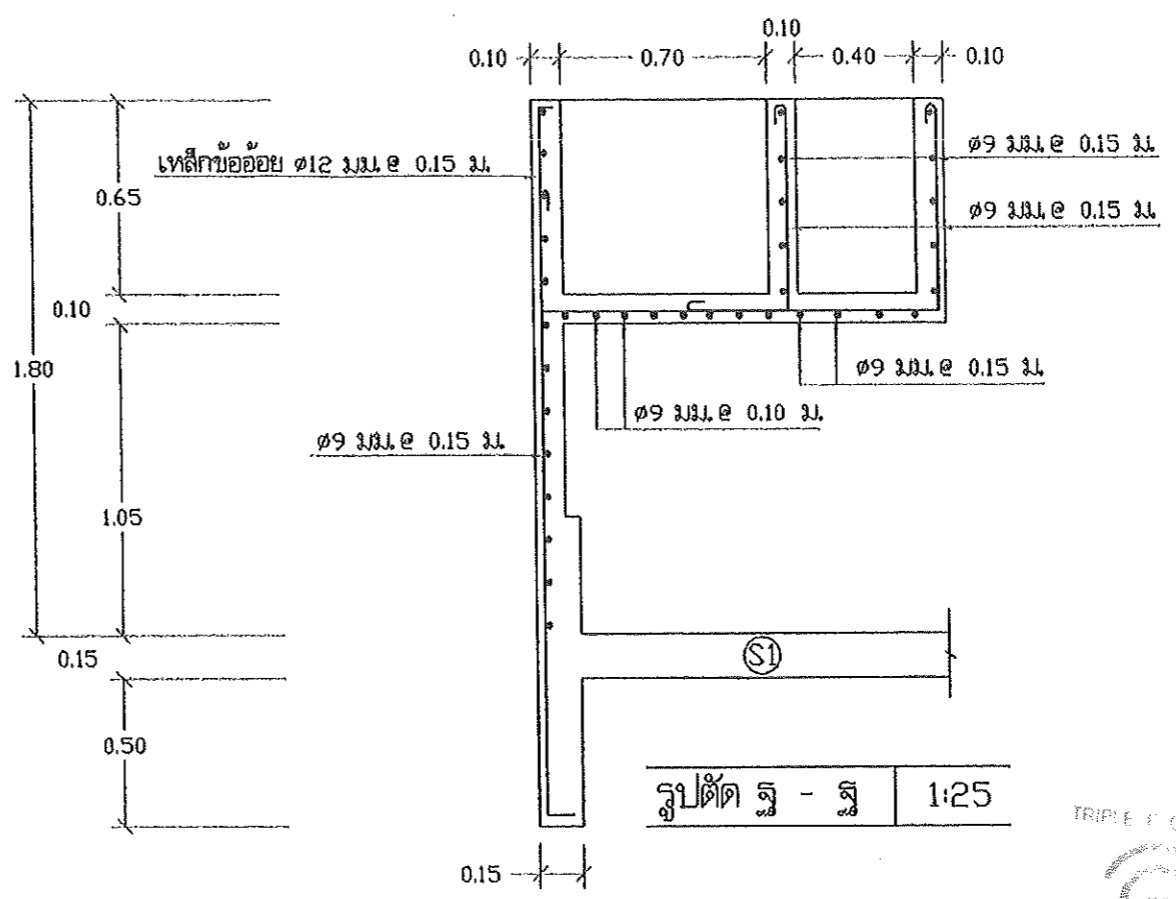
เลขที่แบบ	
วันที่อนุมัติ	
แผ่นที่	จำนวนแผ่น
19	26



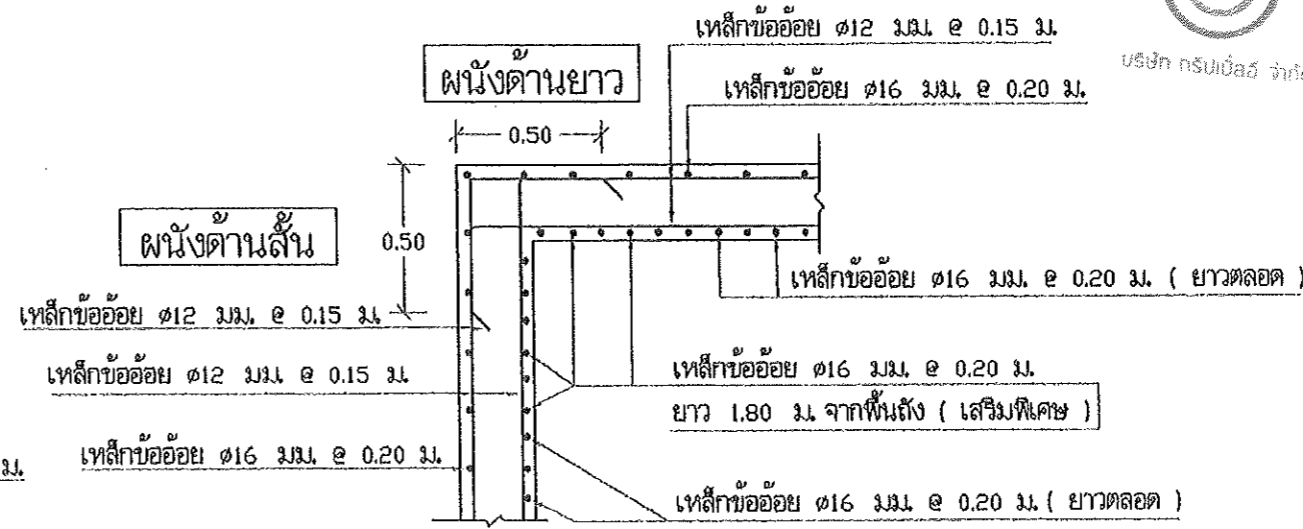
แบบขยายถึงสารส้มและถึงขุนขาว 1:25



รูปตัด ๗ - ๗ 1:25



รูปตัด ฐ - ฐ 1:25



แปลนการเสริมเหล็กมุมผนัง
ที่ระดับ 1.80 ม. จากพื้นถึง 1:25



องค์การบริหารส่วนตำบลคำหวด

โครงการ

ก่อสร้างระบบกรองน้ำดิบ

สถานที่ดำเนินการ

หมู่ที่ 3 ตำบลคำหวด อำเภอคำชะอี จังหวัดมุกดาหาร

แบบแสดง

แบบขยาย

งานออกแบบสถาปัตยกรรมและวิศวกรรม

สำรวจ เขียนแบบ	นายเกรียงไกร ชวยคำรังกุล สย.4995 29 หมู่ 9 ต.สงชัย อ.เมือง จ.เพชรบุรี
วิศวกร ออกแบบ	นายเกรียงไกร ชวยคำรังกุล สย.4995 29 หมู่ 9 ต.สงชัย อ.เมือง จ.เพชรบุรี

ตรวจสอบ

ผู้อำนวยการ
กองช่าง
(นายอุเทน สีสะอาด)
ผู้อำนวยการกองช่าง

เห็นชอบ

ปลัดกองช่าง
(นางสาวอภิสรภรณ์ เสนานาคุณพัฒนา)
ปลัดกองช่างบริหารส่วนตำบลคำหวด

อนุมัติ

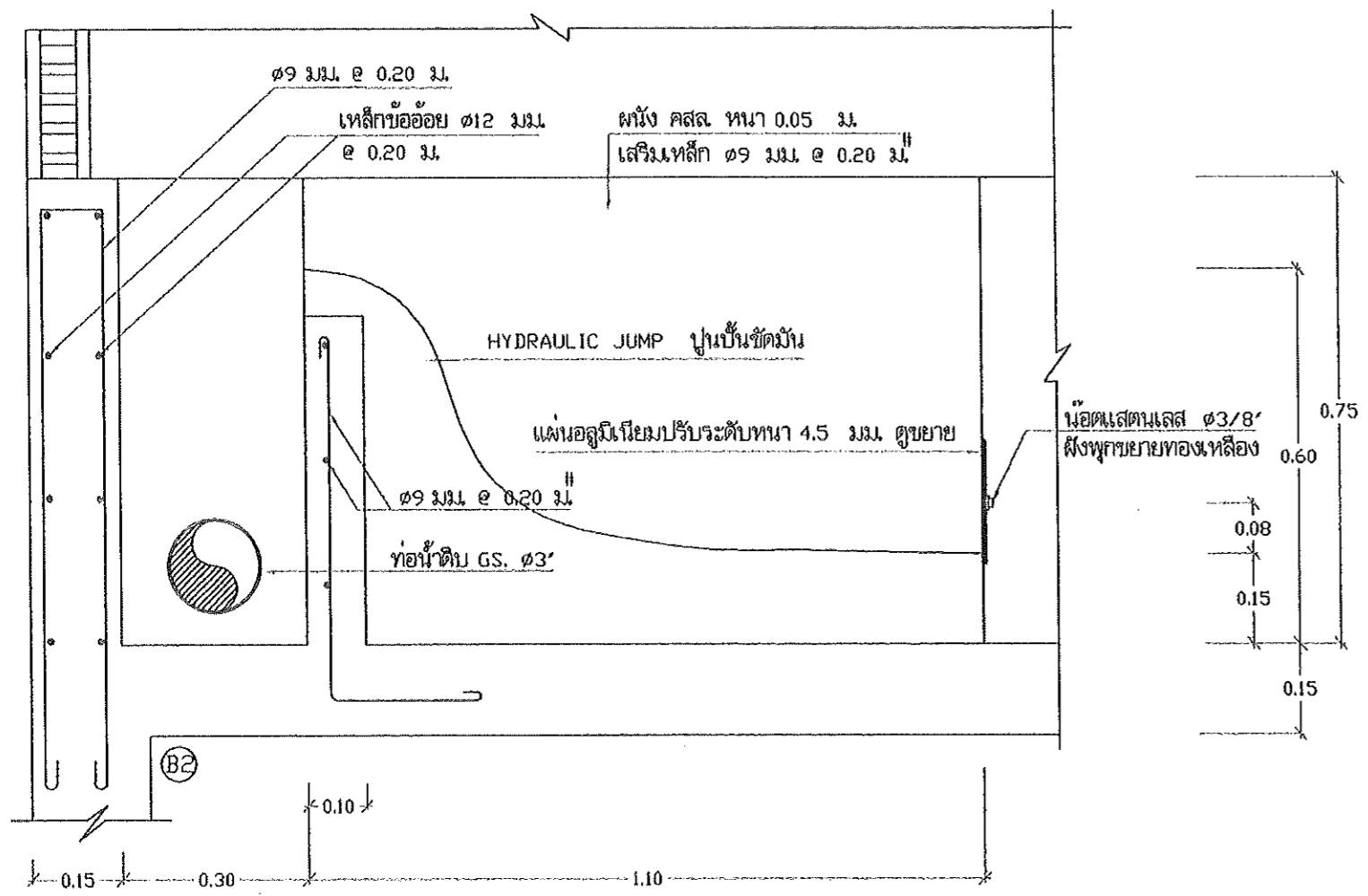
นายคณกร
(นายณัฐกร ณัฐจันทยาสกุล)

นายคณกร วิศวกรบริหารส่วนตำบลคำหวด

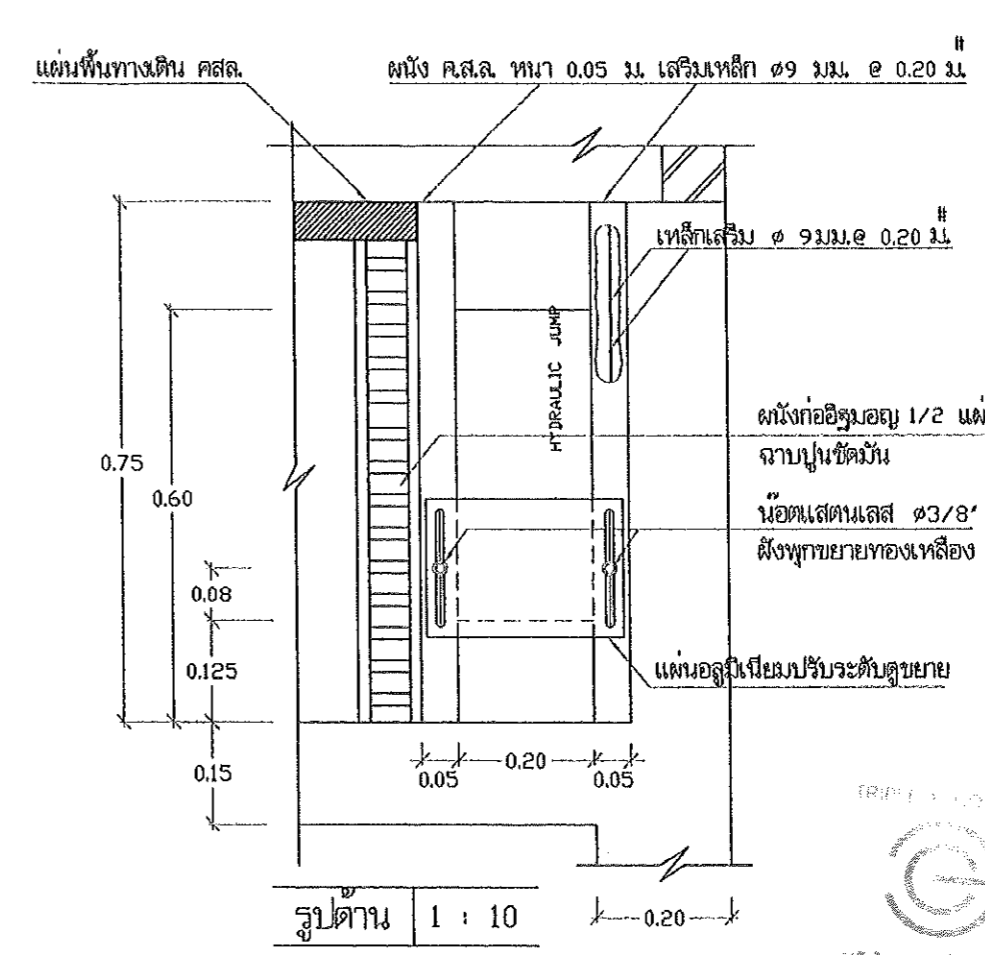
เลขที่แบบ

วันที่อนุมัติ

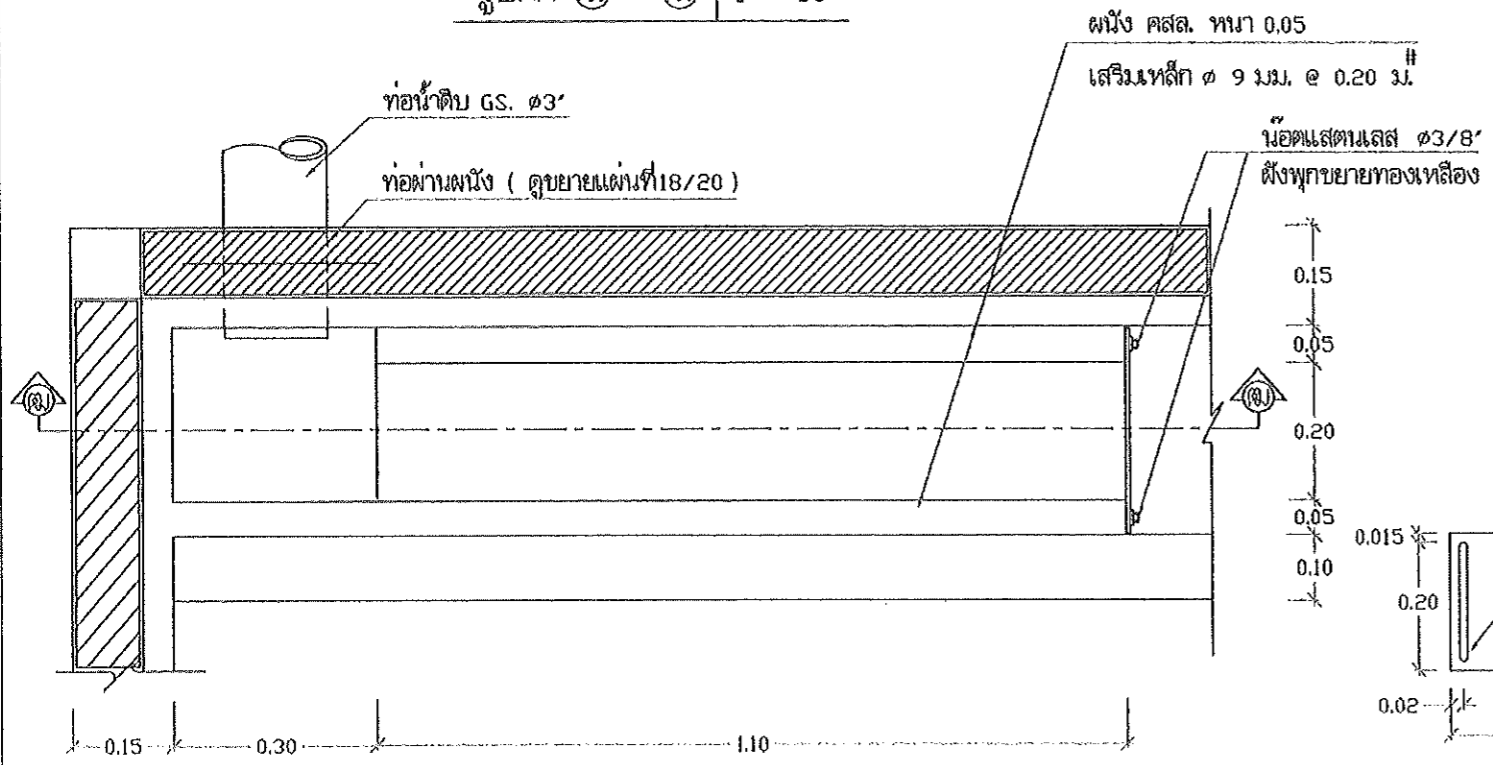
แผ่นที่	จำนวนแผ่น
20	26



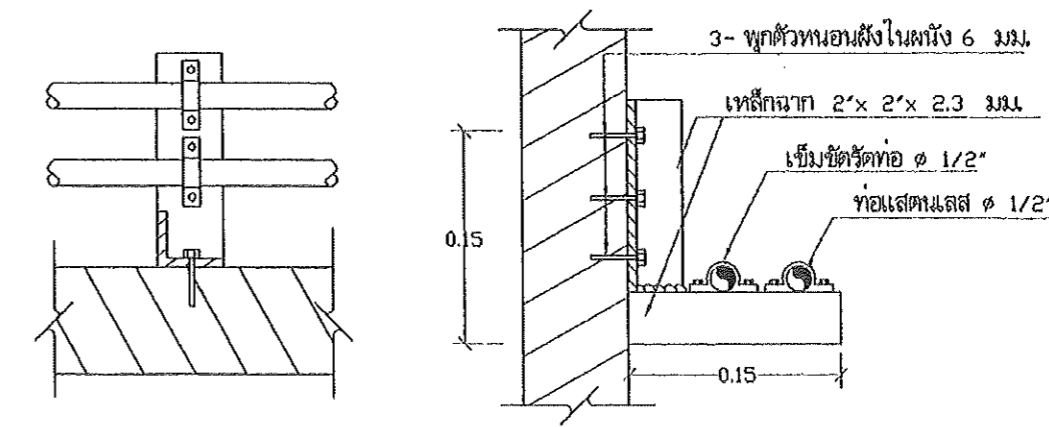
รูปตัด (ค) - (ค) 1 : 10



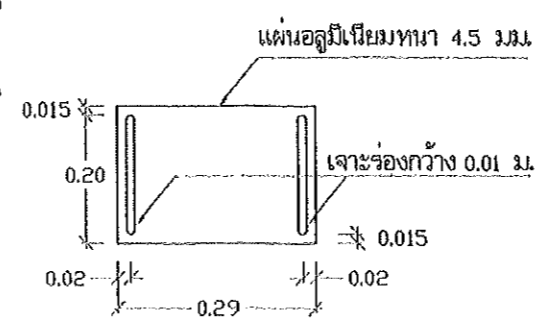
รูปด้าน 1 : 10



แบบขยาย HYDRAULIC JUMP 1 : 10



ขยายเหล็กกรับท่อสารส้มลงช่องไฮดรอลิค 1:5



แบบขยายแผ่นอลูมิเนียมปรับระดับ 1 : 10



องค์การบริหารส่วนตำบลคำพรู

โครงการ

ก่อสร้างระบบท่อน้ำดิบดิน

สถานที่ดำเนินการ

หมู่ที่ 3 ตำบลคำพรู อําเภอบ้านลาด จังหวัดเพชรบุรี

แบบแสดง

แบบขยาย

งานออกแบบสถาปัตยกรรมและวิศวกรรม

ผู้ร่าง เขียนแบบ	นายเกรียงไกร ขจรสารมงคล ส.ย.4995 29 หมู่ 9 ต.สร้อย อ.เมือง จ.เพชรบุรี
วิศวกร ออกแบบ	นายเกรียงไกร ขจรสารมงคล ส.ย.4995 29 หมู่ 9 ต.สร้อย อ.เมือง จ.เพชรบุรี

ตรวจสอบ

ผู้ชำนาญการ
กองช่าง (นายอุเทน สีสะอาด)
ผู้อำนวยการกองช่าง

เห็นชอบ

(ปลัด อบต.)
นายก อบต. (นายอนุชิต วัฒนานุกุล)
ปลัดองค์การบริหารส่วนตำบลคำพรู

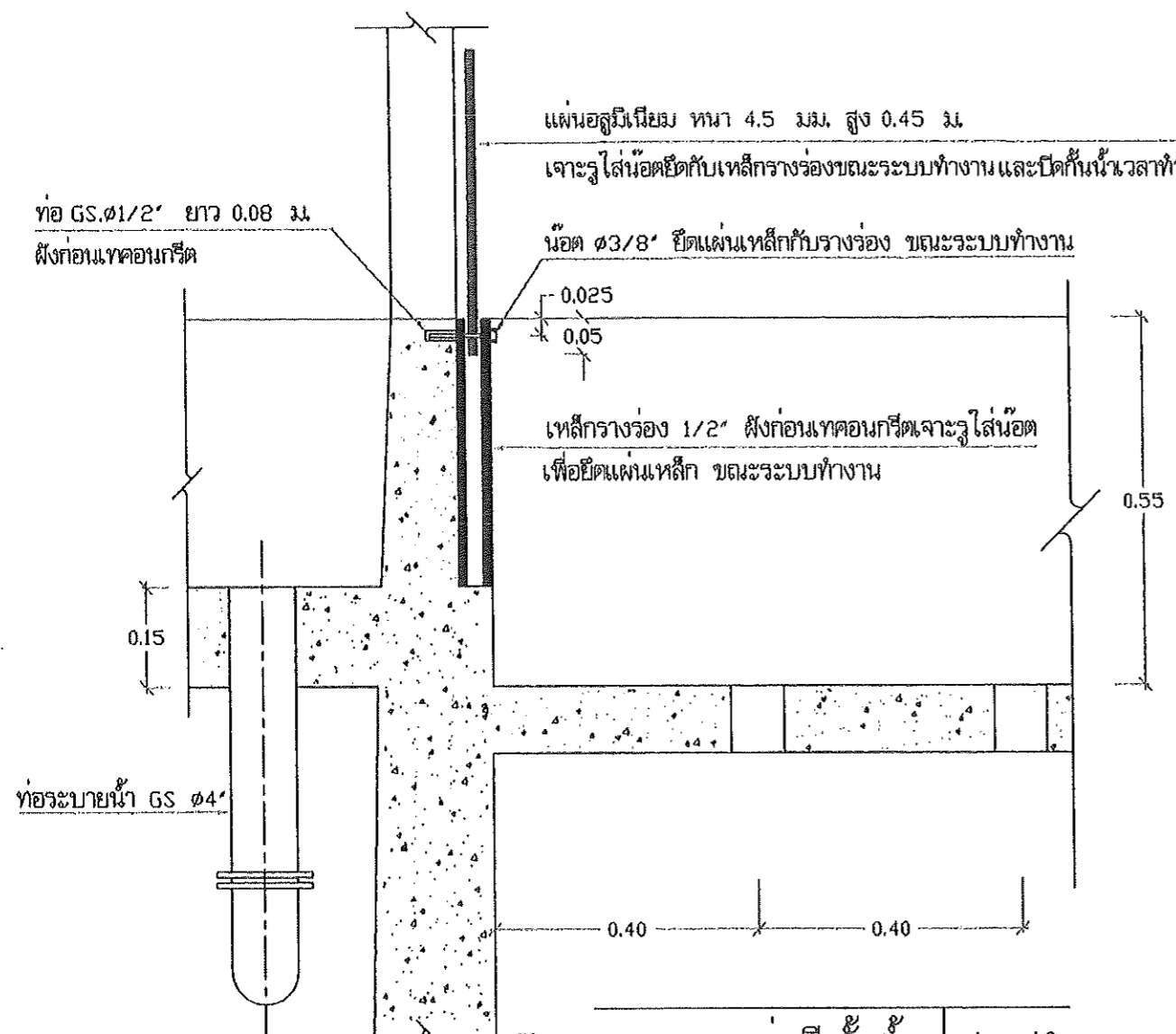
อนุมัติ

ดำเนินการ
นายก อบต. (นายอนุชิต วัฒนานุกุล)
นายกองค์การบริหารส่วนตำบลคำพรู

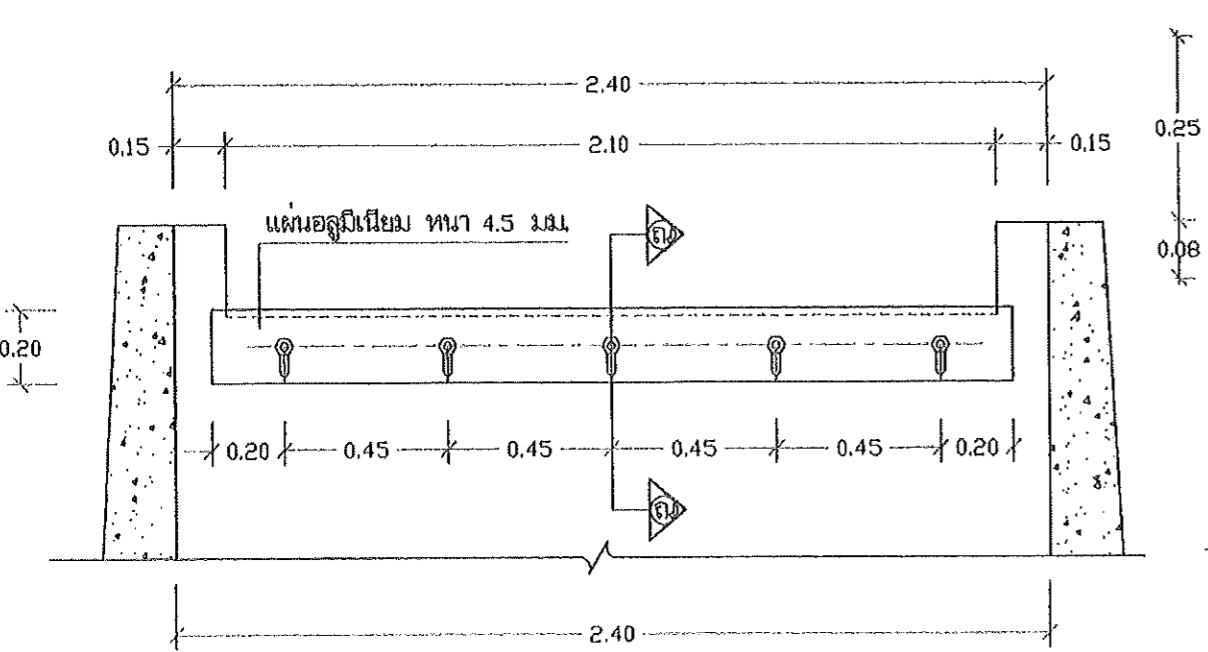
เลขที่แบบ

วันที่อนุมัติ

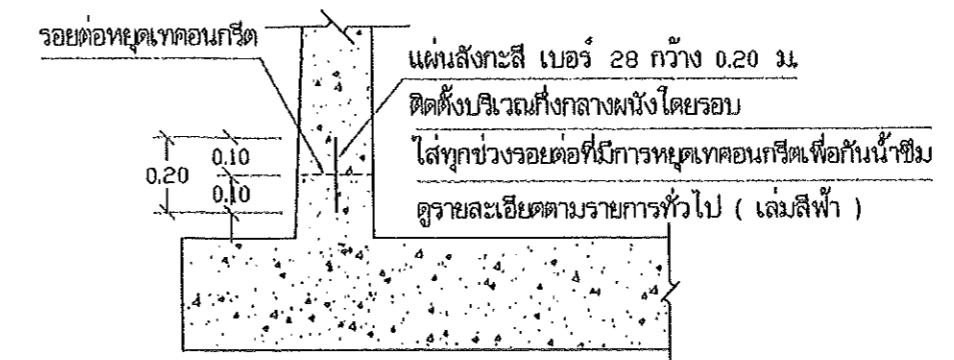
แผ่นที่	จำนวนแผ่น
21	26



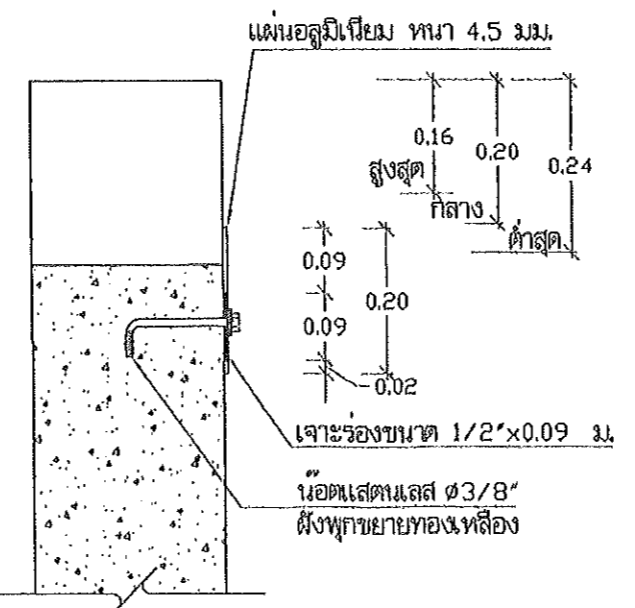
แบบขยายแผ่นปิดกั้นน้ำ 1 : 10



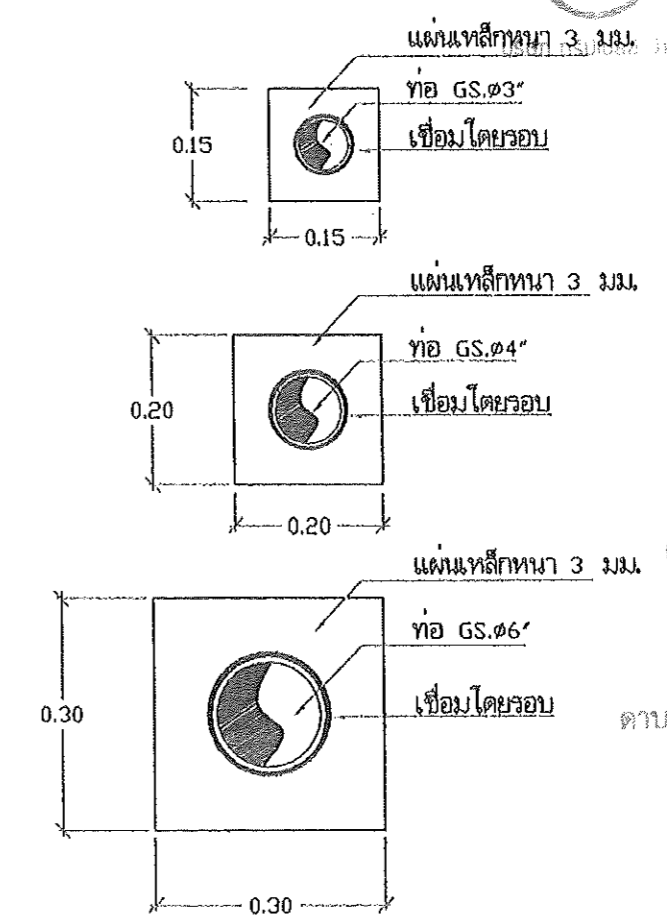
แบบขยายแผ่นปรับระดับน้ำ 1 : 20



แบบขยายแผ่นสังกะสีกันซึม 1:20



รูปตัด ฅ - ฅ 1 : 10



แบบขยายท่อจุดที่ผ่านผนัง



องค์การบริหารส่วนตำบลคำพูน

โครงการ

ก่อสร้างระบบกรบน้ำบริเวณ

สถานที่ดำเนินการ

หมู่ที่ 3 ตำบลคำพูน อำเภอน้ำขุ่น จังหวัดหนองบัวลำภู

แบบแสดง

แบบขยายท่อ

งานออกแบบสถาปัตยกรรมและวิศวกรรม

สำรวจ
เขียนแบบ นายเกรียงไกร ชัยดำรงสกุล สย.4995
29 หมู่ 9 ต.สรชัย อ.เมือง จ.หนองบัวลำภู

วิศวกร
ออกแบบ นายเกรียงไกร ชัยดำรงสกุล สย.4995
29 หมู่ 9 ต.สรชัย อ.เมือง จ.หนองบัวลำภู

ตรวจสอบ

ผู้ควบคุมการ
ก่อสร้าง (นายอุเทน สีสะอาด)
ผู้อำนวยการกองช่าง

เห็นชอบ

(นางสาววิภากรัตน์ เสถียรานนท์) ปลัดองค์การบริหารส่วนตำบลคำพูน

อนุมัติ

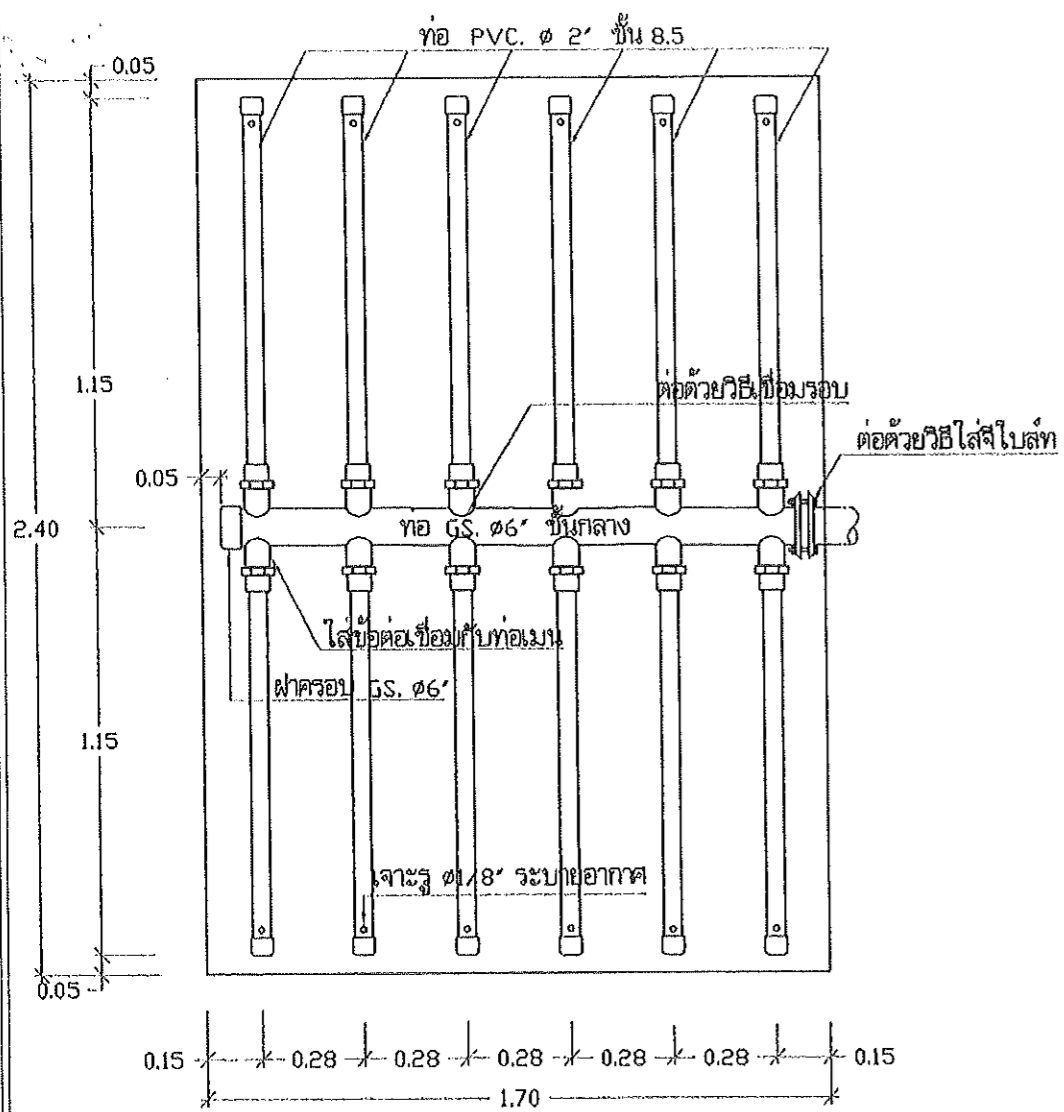
ดาบตำรวจ นายอัครินทร์ วัชรชัยสกุล (เจ้าพนักงาน)

นายกองค์การบริหารส่วนตำบลคำพูน

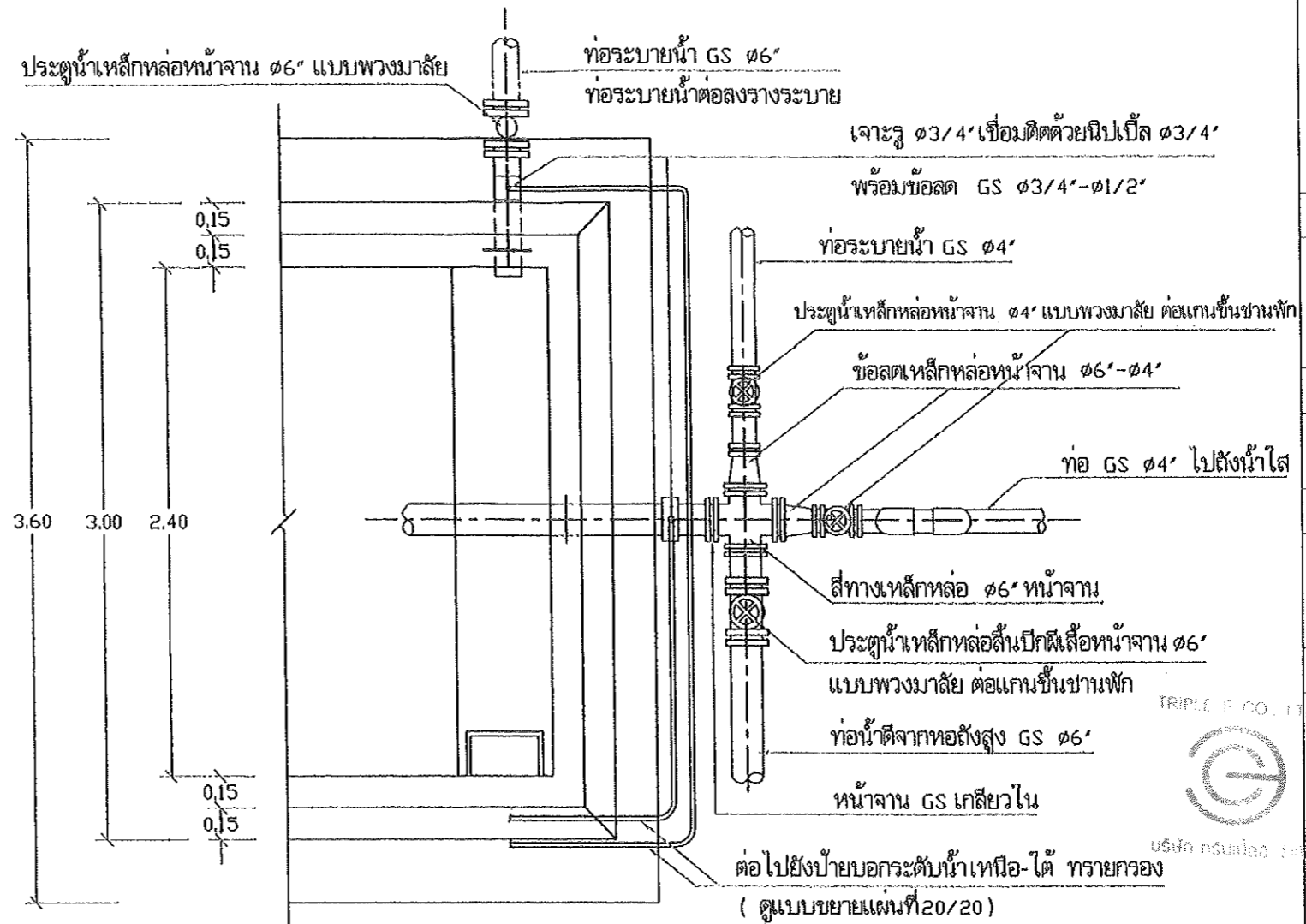
เลขที่แบบ

วันที่อนุมัติ

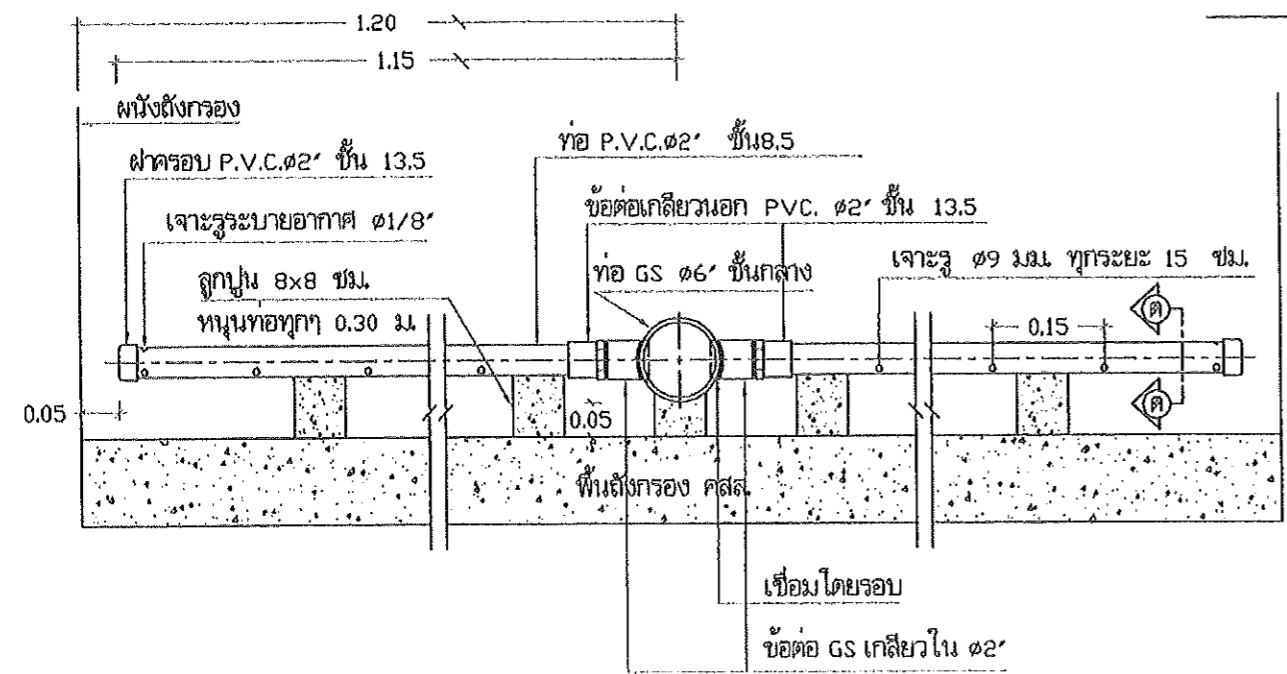
แผ่นที่	จำนวนแผ่น
22	26



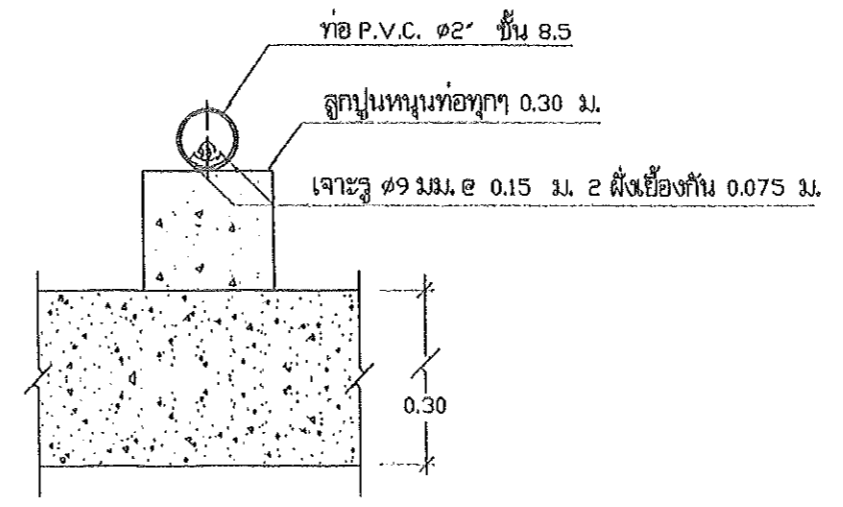
แบบขยายท่อกำแพงปลา 1:20



แบบขยายการประสานท่อออกจากถังกรอง 1:30



แบบขยายท่อกำแพงปลา 1:10



รูปตัด ต - ต 1:5



องค์การบริหารส่วนตำบลคำพูน

โครงการ

ก่อสร้างระบบกรองน้ำดิบ

สถานที่ดำเนินการ

หมู่ที่ 3 ตำบลคำพูน อำเภอวังยาง จังหวัดหนองบัวลำภู

แบบแสดง

แบบขยาย

งานออกแบบสถาปัตยกรรมและวิศวกรรม

สำรวจ เขียนแบบ	นายเกรียงไกร ชัยดำรงกุล สย.4995 29 หมู่ 9 ต.ธวัชชัย อ.เมือง จ.หนองบัวลำภู
วิศวกร ออกแบบ	นายเกรียงไกร ชัยดำรงกุล สย.4995 29 หมู่ 9 ต.ธวัชชัย อ.เมือง จ.หนองบัวลำภู

ตรวจสอบ

ผู้ควบคุมการ
ก่อสร้าง (นายอุเทน สีสะอาด
ผู้อำนวยการกองช่าง)

เห็นชอบ

(นางสุดา อุตสา
นางสาววิภาดาภรณ์ แสนงามคุณพัฒน์)
เกิดองค์การบริหารส่วนตำบลคำพูน

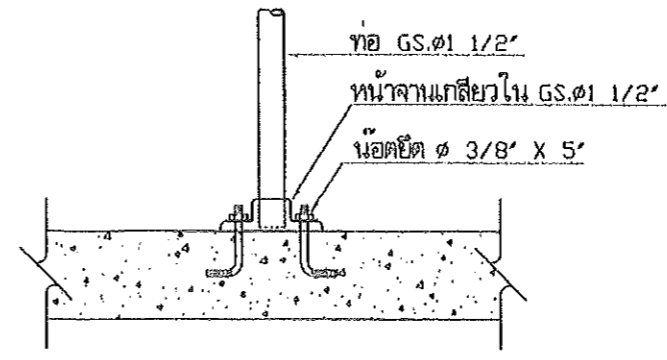
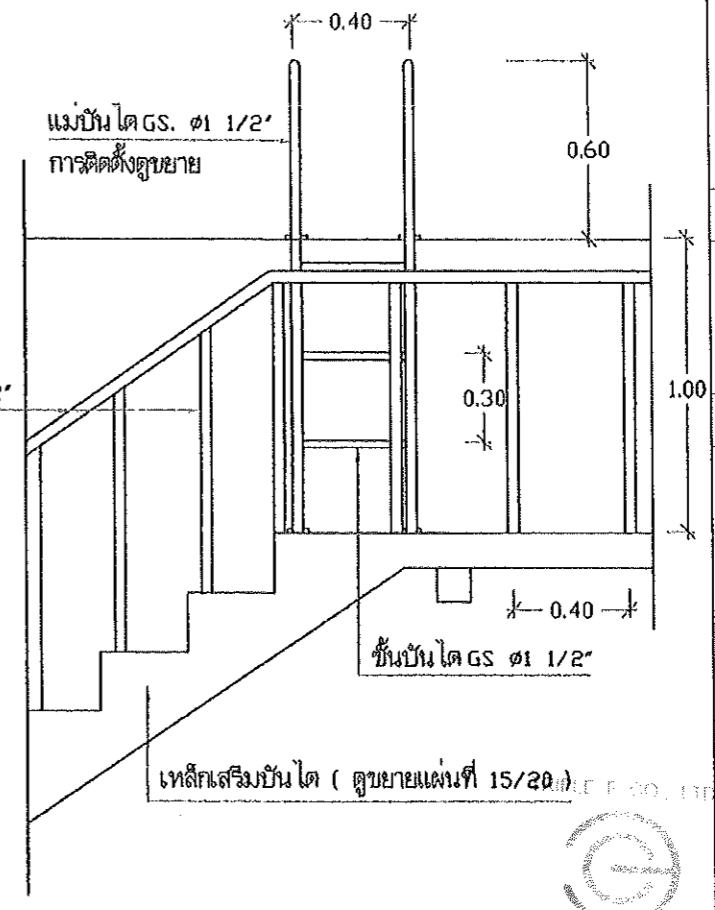
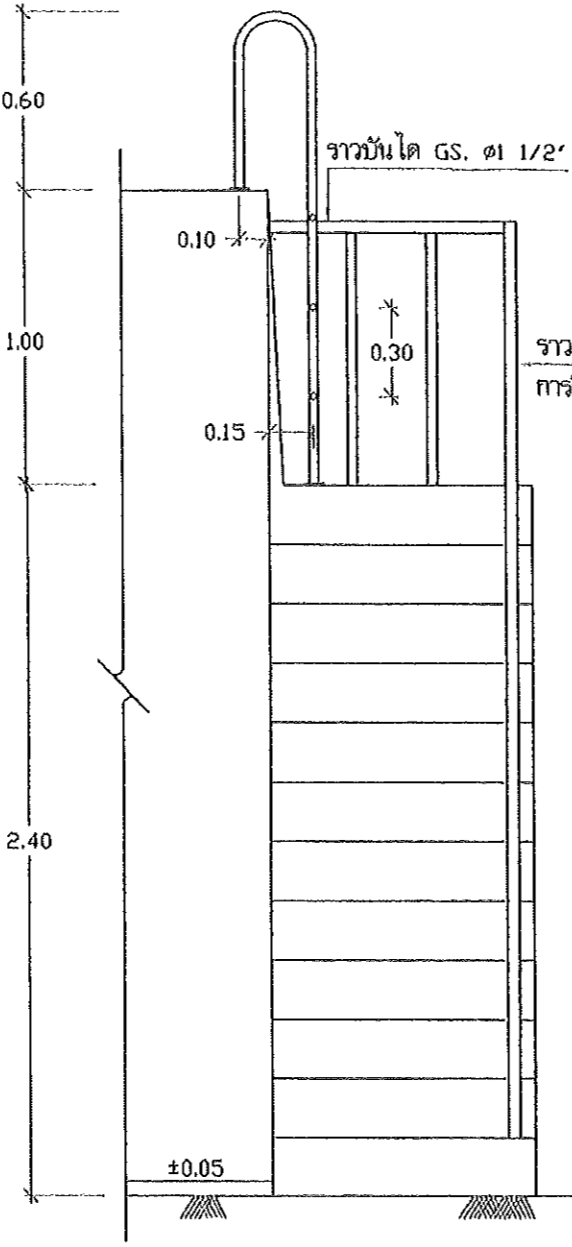
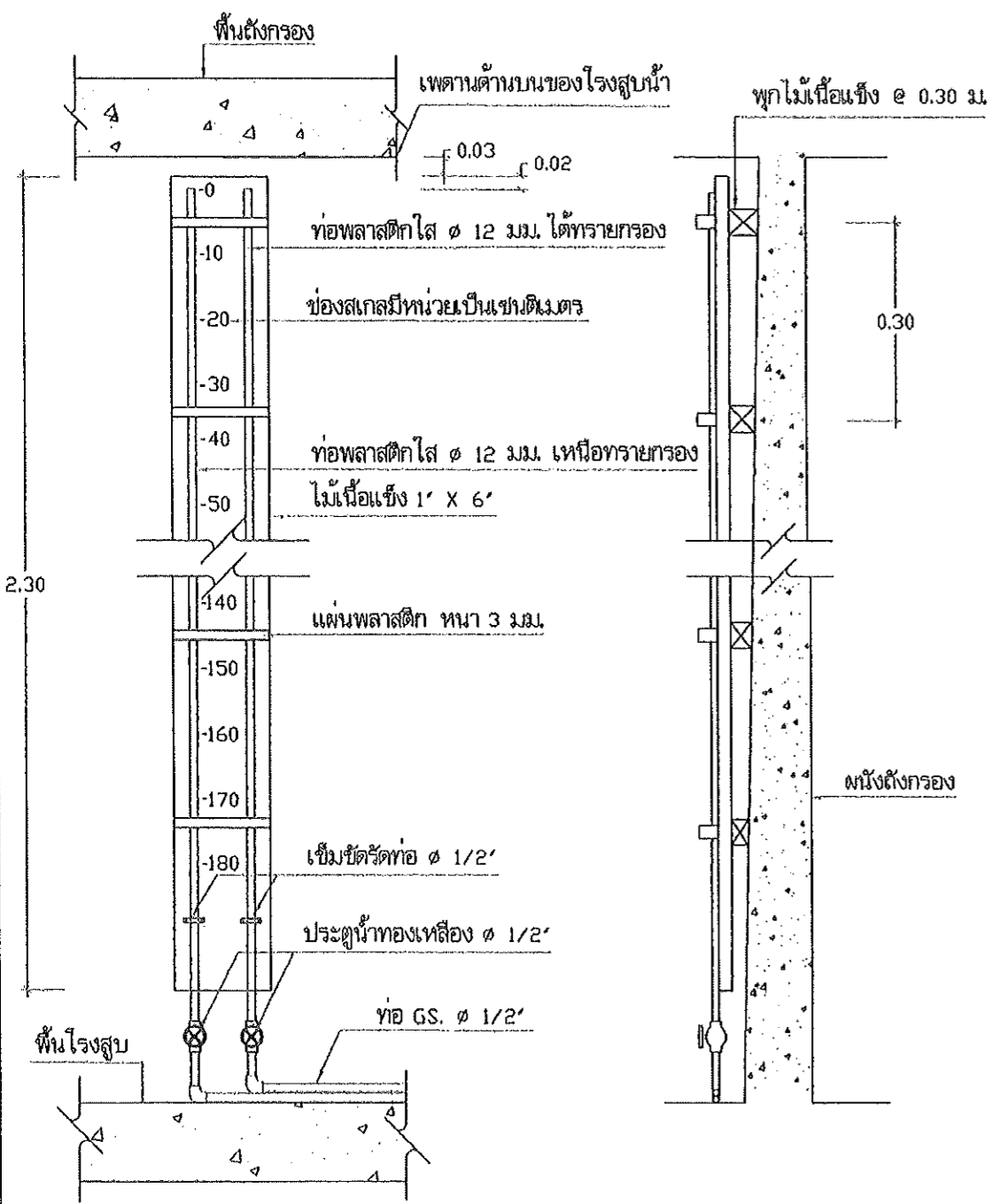
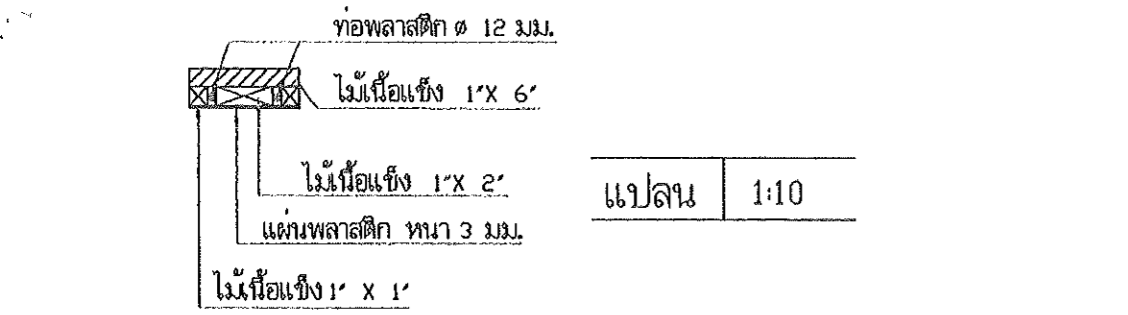
อนุมัติ

นายอรรถวิทย์ วัฒนศิริ (นายอรรถวิทย์ วัฒนศิริ)
นายก อบต.คำพูน (นายอรรถวิทย์ วัฒนศิริ)
นายกองค์การบริหารส่วนตำบลคำพูน

เลขที่แบบ

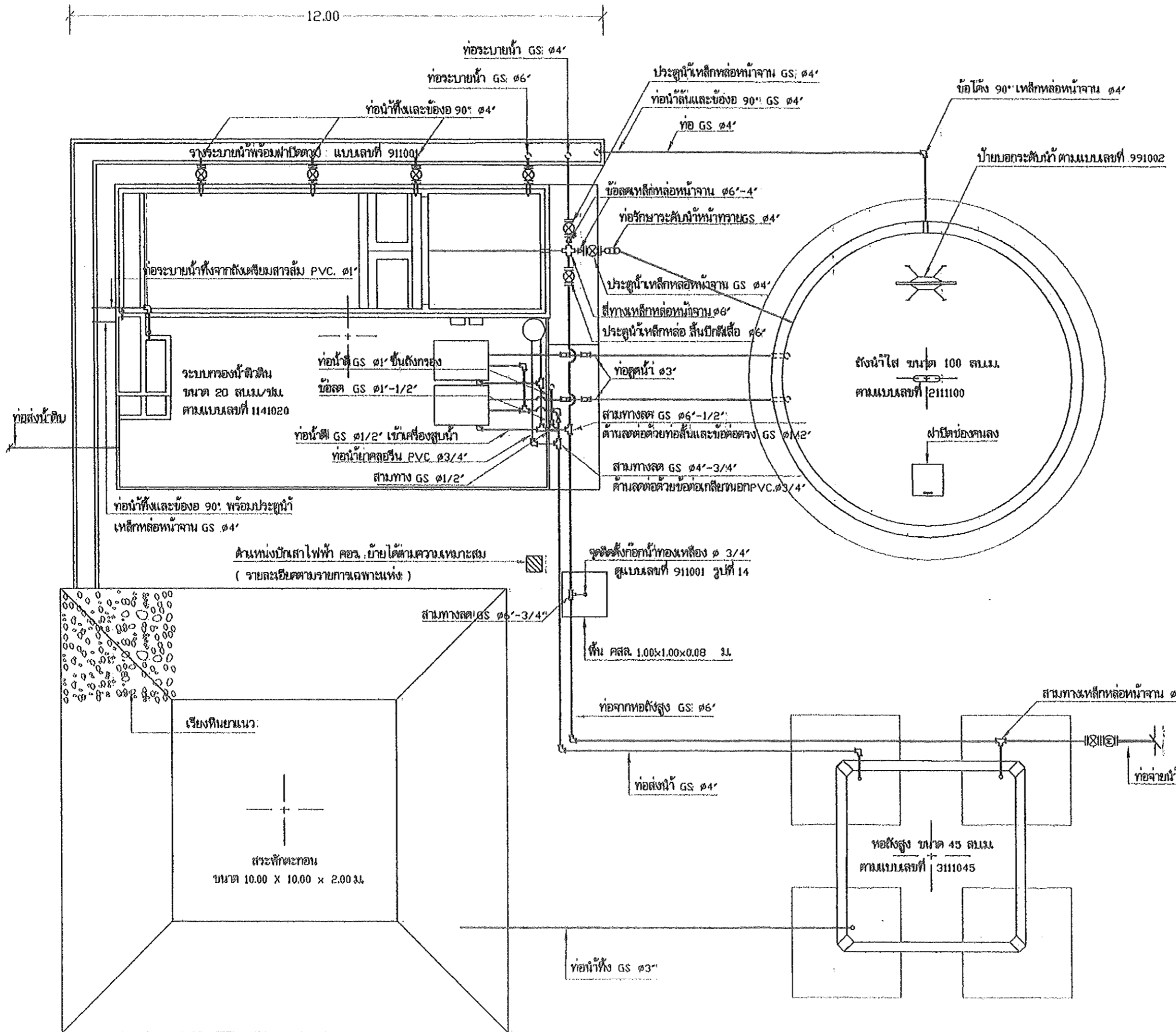
วันที่อนุมัติ

แผ่นที่	จำนวนแผ่น
23	26



แบบขยาย บ้ายบอกระดับน้ำเหนือและใต้ทรายกรอง 1:10

แบบขยายการติดตั้งแม่บ้าน ไต, ราวบันได



องค์การบริหารส่วนตำบลท่าพรุ

โครงการ

ก่อสร้างระบบกรองน้ำดิบ

สถานที่ดำเนินการ

หมู่ที่ 3 ตำบลท่าพรุ อำเภอบ้านลาด จังหวัดเพชรบุรี

แบบแสดง

ผังระบบส่งน้ำ

งานออกแบบสถาปัตยกรรมและวิศวกรรม

ผู้สำรวจ เขียนแบบ	นายเกรียงไกร ชวนดำรงกุล สบ.4995 29 หมู่ 9 ต.ธงชัย อ.เมือง จ.เพชรบุรี
วิศวกร ออกแบบ	นายเกรียงไกร ชวนดำรงกุล สบ.4995 29 หมู่ 9 ต.ธงชัย อ.เมือง จ.เพชรบุรี

ตรวจสอบ

ผู้ดำเนินการ
กองช่าง (นายอุเทน สีสะอาด)
ผู้อำนวยการกองช่าง

เห็นชอบ

(นางสาวอภิญญาภรณ์ แสนไถญูธนพันธ์)
ปลัดกองช่างบริหารส่วนตำบลท่าพรุ

อนุมัติ

นาย อ. (นายอรรถสิทธิ์ นิธิจันชยาสกุล)
นายกองค์การบริหารส่วนตำบลท่าพรุ

เลขที่แบบ

วันที่อนุมัติ

แผ่นที่	จำนวนแผ่น
24	26





องค์การบริหารส่วนตำบลคำหาร

โครงการ

ก่อสร้างระบบระบายน้ำผิวดิน

สถานที่ดำเนินการ

หมู่ที่ 3 ตำบลคำหาร อำเภอคำชะอี จังหวัดมุกดาหาร

แบบแสดง

การติดตั้งระบบสูบน้ำ

งานออกแบบสถาปัตยกรรมและวิศวกรรม

สำรวจ
เขียนแบบ นายเกียรติกร ขวดีธรรมกุล สย.4995
29 หมู่ 9 อ.ระษี อ.เมือง จ.แพร่บุรี

วิศวกร
ออกแบบ นายเกียรติกร ขวดีธรรมกุล สย.4995
29 หมู่ 9 อ.ระษี อ.เมือง จ.แพร่บุรี

ตรวจสอบ

ผู้อำนวยการ
กองช่าง (นายอุเทน สีสะอาด)
ผู้อำนวยการกองช่าง

เห็นชอบ

(นายอุเทน สีสะอาด)
ผู้อำนวยการกองช่าง

อนุมัติ

นายก อบต.คำหาร (นายอรรถ คุ้มจักษ์ยาสกุล)

นายกองค์การบริหารส่วนตำบลคำหาร

เลขที่แบบ

วันที่อนุมัติ

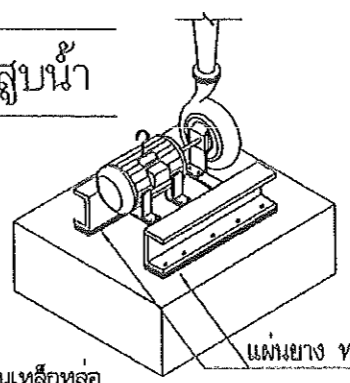
แผ่นที่

จำนวนแผ่น

25

26

แบบขยายแทนเครื่องสูบน้ำ



แผ่นยาง ทน 5 มม.

ตำแหน่งติดตั้งตู้ควบคุมมอเตอร์ไฟฟ้า ของเครื่องสูบน้ำหอยโข่ง
ชนิด 3 เฟส หรือ 1 เฟส รายละเอียดคุณลักษณะเฉพาะ
ตามรายการเฉพาะแห่ง

ท่อร้อยสายไฟ PVC $\phi 3/4'$ ต่อไปเครื่องสูบน้ำ
แบบ SUBMERSIBLE PUMP

สายไฟฟ้าแรงต่ำจากภายนอก
สะพานไฟ CUT OUT
หรืออุปกรณ์ที่กำหนด
ตามรายการเฉพาะแห่ง

สวิตช์เปิด-ปิด ควบคุมไฟฟ้า
แบบตั้งเรียบผนัง
(ดูรายละเอียด)

ตำแหน่งติดตั้ง
ตู้ควบคุมมอเตอร์ไฟฟ้า ของเครื่องสูบน้ำ ขนาด
แบบ SUBMERSIBLE PUMP ชนิด 3 เฟส หรือ 1 เฟส
รายละเอียดตามรายการเฉพาะแห่ง

มอเตอร์ไฟฟ้าขับเคลื่อนเครื่องสูบน้ำหอยโข่ง

ตำแหน่งและระยะให้ดูแบบแปลนพื้น
ตามแบบหมายเลขที่เลือกไว้

ตำแหน่งเหล็กสำหรับติดตั้งเครื่องสูบน้ำ
และมอเตอร์ไฟฟ้า

รายละเอียดสวิตช์, ควบคุมไฟฟ้า
- สวิตช์ เปิด-ปิด แบบตั้งเรียบผนัง ขนาด 10 แอมแปร์ 240 โวลต์
ติดตั้งสูงจากพื้น 1.20 ม. ไนลักษณะกตส่วนล่างไฟจะเปิด
กตส่วนบนไฟจะปิด

- ควบคุมไฟฟ้าแบบตั้งเรียบผนัง
ขนาด 10 แอมแปร์ 240 โวลต์
ชนิด 3 รู ไขได้ทั้งกลมแบน

หน้าจานวนเหล็กหล่อเกลียวใน $\phi 3/4'$
ประตุน้ำทองเหลือง $\phi 3/4'$
กรวยกรองน้ำขอลดลมเหล็กอาบสังกะสี $\phi 4'-3/4'$
สามทางเหล็กอาบสังกะสี $\phi 3/4'-1/2'$
นิปเปิ้ล $\phi 3/4'$

เกจวัดความดันท่อ (PRESSURE GAUGE) ขนาด 0-60 PSI
ประตุน้ำเหล็กหล่อหน้าจาน $\phi 3'$
ข้อโค้ง 45° เหล็กหล่อหน้าจาน $\phi 3'$

ประตุน้ำทองเหลือง $\phi 1/2'$
เข็ควาล์วเหล็กหล่อหน้าจาน
 $\phi 3'$ แบบมี BY PASS
สามทางเหล็กหล่อหน้าจาน 3 ด้าน $\phi 3'$

ท่อเหล็กอาบสังกะสี $\phi 3'$ (คานน้ำเงิน) ต่อหน้าจานเหล็กหล่อ
กรวยที่ในเครื่อง
สูบน้ำด้วยไฟฟ้าให้ปิดด้วย
หน้าจานบอด

ข้อโค้ง 90° เหล็กหล่อหน้าจาน $\phi 3'$
ข้อโค้ง 45° เหล็กอาบสังกะสี ขนาดเท่าทางดูดของเครื่องสูบน้ำ
ขอลดลมเหล็กอาบสังกะสี ϕ เท่าทางดูดจากถังน้ำใส
และเท่าทางดูดของเครื่องสูบน้ำ

ท่อสั้นเหล็กอาบสังกะสี ขนาดเท่าทางดูดจากถังน้ำใส
ต่อด้วยหน้าจานเหล็กหล่อ กรณีที่ท่อดูดขนาดเล็กกว่า $\phi 3'$ ใช้ซีโบลท์
สามทางเหล็กหล่อหน้าจาน 3 ด้าน $\phi 3'$

ข้อลดเหล็กหล่อหน้าจาน 2 ด้าน $\phi 3'$ ด้านลดขนาดเท่าทางส่งของเครื่องสูบน้ำ

ท่อร้อยสายไฟฟ้าทองแดง PVC $\phi 3/4'$ สายไฟฟ้าทองแดง
พื้นที่หน้าตัด 4 มม.² ต่อลงดินพร้อมยึดติดแท่งทองแดง (GROUND ROD)
ที่ฝังไว้ใต้พื้นภายในโรงสูบน้ำ

หมายเหตุ กรณีติดตั้งชุดเดียวให้ดำเนินการเฉพาะชุดที่ 1

ข้อปลอกขนาด $\phi 5'$ หรือขนาดเหมาะสมกับท่อทางดูด

ข้อโค้ง 45° เหล็กอาบสังกะสี ขนาดเท่าทางดูดของเครื่องสูบน้ำ

ข้อลดเหล็กอาบสังกะสี ขนาดเท่าทางดูดจากถังน้ำใส

ข้อลดเหล็กหล่อหน้าจาน 2 ด้าน $\phi 3'$ ด้านลดขนาดเท่าทางส่งของเครื่องสูบน้ำ

ท่อร้อยสายไฟฟ้าทองแดง PVC $\phi 3/4'$ สายไฟฟ้าทองแดง

พื้นที่หน้าตัด 4 มม.² ต่อลงดินพร้อมยึดติดแท่งทองแดง (GROUND ROD)

ที่ฝังไว้ใต้พื้นภายในโรงสูบน้ำ

ท่อระบายน้ำภายในโรงสูบน้ำต่อเหล็กอาบสังกะสี ต่อเชื่อมกับท่อระบายน้ำจากท่อส่งสูง
เพื่อใช้สำหรับไล่อากาศออกจากเครื่องสูบน้ำหอยโข่ง และใช้ผสมแอสตริน หรืออื่นๆ



องค์การบริหารส่วนตำบลท่าหวด

โครงการ

ก่อสร้างระบบกรองน้ำผิวดิน

สถานที่ดำเนินการ

หมู่ที่ 3 ตำบลท่าหวด อำเภอบ้านลาด จังหวัดเพชรบุรี

แบบแสดง

แบบป้ายประชาสัมพันธ์

งานออกแบบสถาปัตยกรรมและวิศวกรรม

สำรวจ เขียนแบบ	นายเกรียงไกร ชัยดำรงสกุล สย.4995 29 หมู่ 9 ค.สงชัย อ.เมือง จ.เพชรบุรี
วิศวกร ออกแบบ	นายเกรียงไกร ชัยดำรงสกุล สย.4995 29 หมู่ 9 ค.สงชัย อ.เมือง จ.เพชรบุรี

ตรวจสอบ

ผู้ออกแบบ (นายอุเทน สีสะอาด)
ผู้กำกับโครงการ (นายอุเทน สีสะอาด)
ผู้กำกับโครงการ (นายอุเทน สีสะอาด)

เห็นชอบ

(นางสาวกัญจิรา ภรณ์ เสน่ห์นาญธนพัฒน์)
ปลัดองค์การบริหารส่วนตำบลท่าหวด

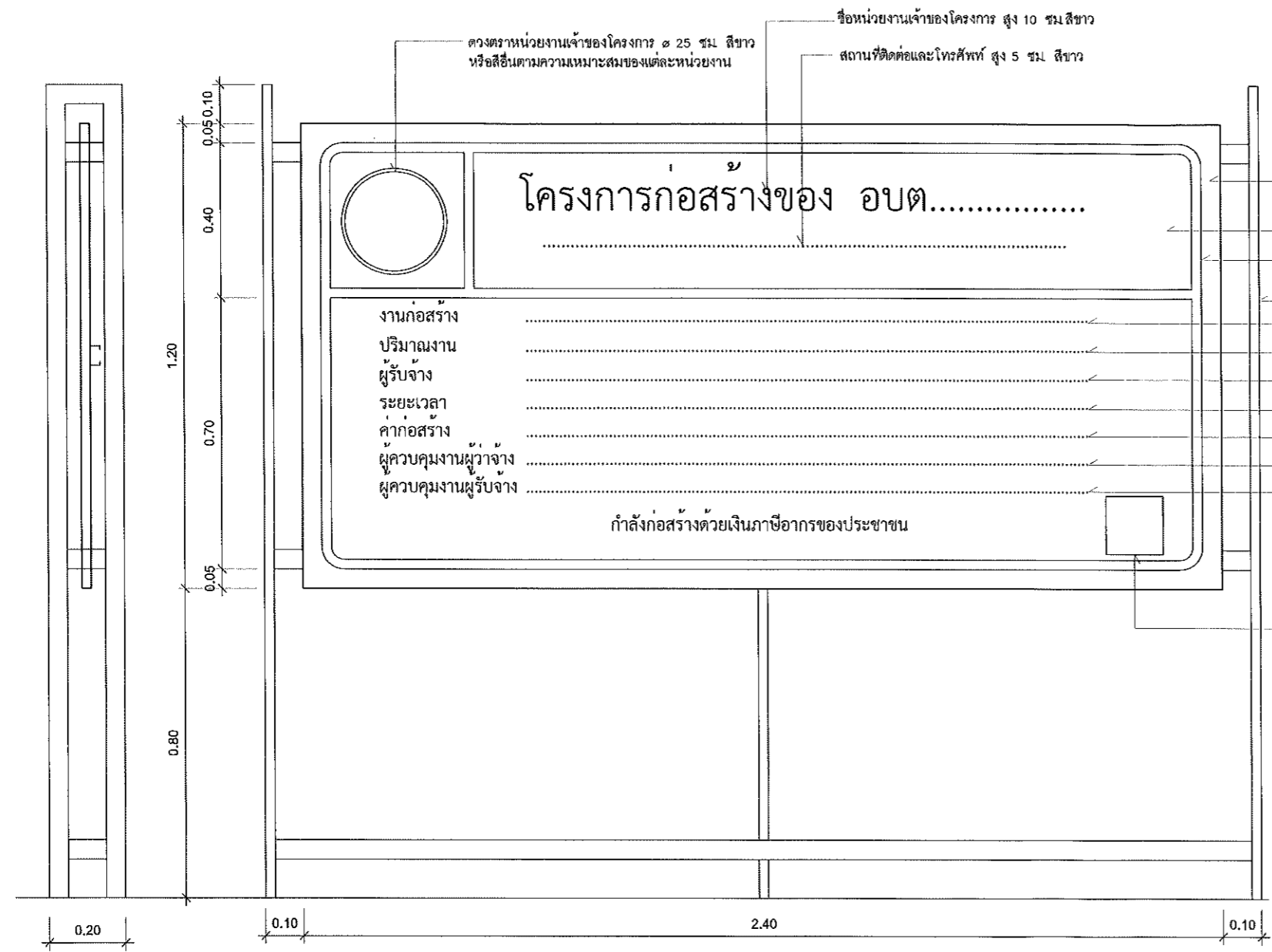
อนุมัติ

ดาบตำรวจ (นายอุเทน สีสะอาด)
นายก อบต.ท่าหวด (นายอุเทน สีสะอาด)
นายก อบต.ท่าหวด (นายอุเทน สีสะอาด)

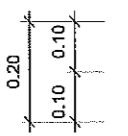
เลขที่แบบ

วันที่อนุมัติ

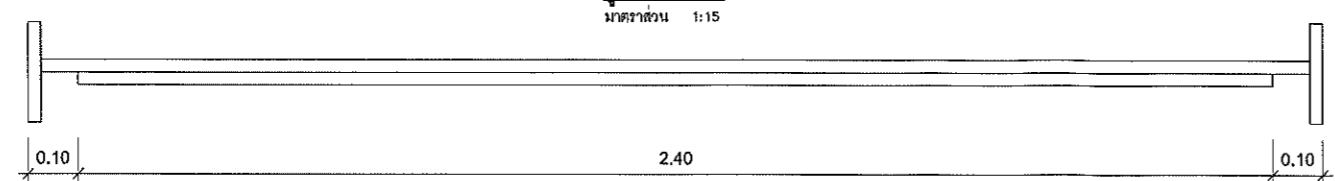
แผ่นที่	จำนวนแผ่น
26	26



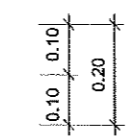
รูปด้านข้าง
มาตราส่วน 1:15



รูปด้านหน้า
มาตราส่วน 1:15



แปลน
มาตราส่วน 1:15



QR Code ขนาด 0.15x0.15 ม.

หมายเหตุ

1. ต้องติดตั้งอุปกรณ์มั่นคงแข็งแรง ป้องกันแผ่นป้ายล้ม ให้เหมาะสมกับสภาพสถานที่ ที่ติดตั้งป้าย
2. ขอบความ "กำลังก่อสร้างด้วยเงินภาษีอากรของประชาชน" กรณีแหล่งที่มาของงบประมาณดำเนินการก่อสร้างนั้น
3. กรณีสภาพพื้นที่งานก่อสร้างมีพื้นที่จำกัด หรือไม่เหมาะสมต่อการติดตั้งป้ายแบบตั้งพื้น สามารถปรับแบบการติดตั้งแผ่นป้ายได้ตามเหมาะสม
4. ขนาดแผ่นป้าย ข้อความ และตัวอักษร สามารถปรับเปลี่ยนขนาดให้เหมาะสมกับสภาพพื้นที่
5. ผู้รับจ้างจะต้องเสนอรูปแบบป้ายงานก่อสร้างให้คณะกรรมการตรวจรับพัสดุ หรือผู้ควบคุมงานของผู้จ้างให้ความเห็นชอบก่อนดำเนินการติดตั้งป้าย



TRIPLE E CO., LTD.
บริษัท ทริปเปิ้ล อี จำกัด